

NPD-9501-E Midspan, 95W, 1 Anschluss, Außeneinsatz

High POE midspans



- ▶ Konzipiert für die Außenmontage
- ▶ Unterstützt High-PoE/PoH
- ▶ Blitzschutz
- ▶ Erkennt und schützt nicht standardmäßige Ethernet-Anschlüsse automatisch

The 95 W Midspan is a high-power PoH (Power Over HDBase T) device that provides data and power between an Ethernet switch and an IP camera.

In der nachstehenden Tabelle markiert ein X, welche Midspan-Devices welche Kameramodelle mit Strom versorgen können.

Kameramodelle	95-W-Modell für Außeneinsatz
AUTODOME 5000i Modelle	X
AUTODOME 7000i Modelle für Außeneinsatz (mit Heizelement)	X
Alle MIC 7000i/7100i/9000i Modelle ohne Strahler	X
Alle MIC 7000i/7100i/9000i Modelle mit Strahler	X

Länderzulassungen

Elektromagnetische Verträglichkeit (EMV)	Entspricht FCC Teil 15 und CE-Bestimmungen, einschließlich EN 55032 Klasse B (Emission), EN 55024 (Störfestigkeit) und VCCI
Produktsicherheit	Entspricht UL/cUL
Zertifizierungen	RoHS-konform, WEEE-konform, CE

Blitzschutz	Erfüllt GR-1089-CORE Blitzschutzanforderungen
-------------	---

Überspannungsschutz	ITU-T K.45 für ausgehende Kommunikationsanschlüsse
---------------------	--

Region	Zertifizierungen/Gütezeichen
Europa	CE NPD-9501-E

Im Lieferumfang enthaltene Teile

Anzahl	Komponente
1	95-W-Midspan-Device für Außeneinsatz
1	120-bis-240-VAC-Netzstecker
2	Wasserdichte Kappen für RJ45-Stecker
1	Quick installation guide

Technische Daten

Elektrische Daten

Eingangsspannung	100 bis 240 VAC ±10 %, 50/60 Hz
Ausgangsspannung	54 VDC (Nennwert)

Eingangsstrom	2,5 A (bei 100 VAC)
Verfügbare max. Ausgangsleistung	95 W
High Power-over-Ethernet-Ausgang (High PoE)	Pin-Zuweisung und Polarität: 4 Paare Strom – Paare 1/2 (-) und 3/6 (+) – Paare 7/8 (-) und 4/5 (+)
Überspannungsschutz	Ja

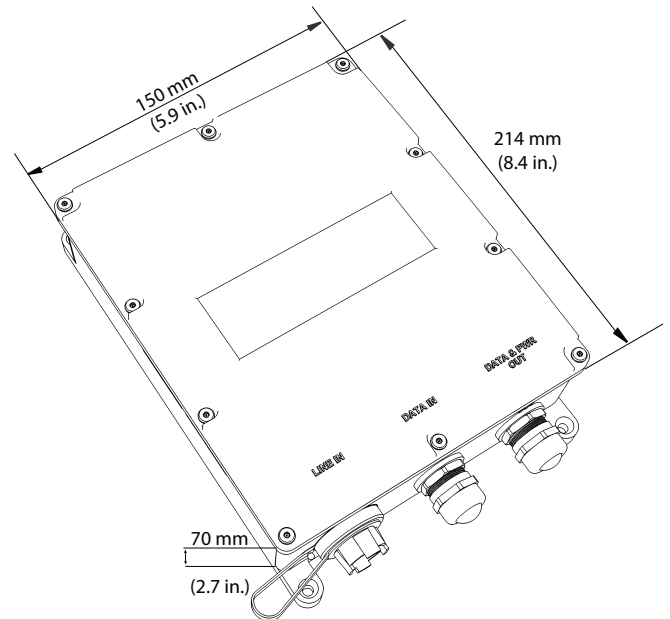
Umgebungsbedingungen

Betriebstemperatur	-40 °C bis +60 °C
Lagertemperatur	-40 °C bis +85 °C
Luftfeuchtigkeit (Betrieb)	Maximal 95 %, nicht kondensierend
Luftfeuchtigkeit (Lagerung)	Maximal 95 %, nicht kondensierend
Betriebshöhe	Bis zu 2000 m

Eintrittsschutz/ Norm	IP67
-----------------------	------

Konstruktion

Abmessungen (L x B x H)	214 x 150 x 70 mm
Gewicht	2,2 kg
Montageoptionen	Wand, Mast (25 bis 203 mm) mit Masthalterungsadapter (separat erhältlich)



Bestellinformationen

NPD-9501-E Midspan, 95W, 1 Anschluss, Außeneinsatz

95-W-Midspan-Device für den Außeneinsatz für AUTODOME 7000 und MIC IP-Kameras mit oder ohne Strahler

Bestellnummer **NPD-9501-E | F.01U.365.279**

Zubehör

NDA-9501-PMA Masthalterungsadapter für NPD-9501-E

Masthalterungsadapter für Midspan-Device für Außeneinsatz

Bestellnummer **NDA-9501-PMA | F.01U.374.407**

Vertreten von:

Europe, Middle East, Africa:
Bosch Security Systems B.V.
P.O. Box 80002
5600 JB Eindhoven, The Netherlands
Phone: + 31 40 2577 284
emea.securitysystems@bosch.com
emea.boschsecurity.com

Germany:
Bosch Sicherheitssysteme GmbH
Robert-Bosch-Ring 5
85630 Grasbrunn
Germany
www.boschsecurity.com