

H5A-PTZ-Kamera

2 MP

Die Avigilon H5A-PTZ-Kamera (Schwenken, Neigen, Zoomen) bietet eine große Bereichsabdeckung, hohe Bewegungsgeschwindigkeiten und Details durch große Reichweite und ermöglicht dem Sicherheitspersonal mit 360°-Ansichten eine einfache Überwachung großer Bereiche, einschließlich leistungsstärkerer Zoomfunktionen für beweiskräftige Details. Diese leistungsstarke Kamera liefert qualitativ hochwertige, detaillierte Bilder mit bis zu 36-fachem Zoom, was ideal für kritische Infrastruktur, öffentliche Sicherheit, Sport und Freizeit, kommerzielle Gebäude, Transport und große offene Bereiche (z. B. Parkplätze) ist und für einen vollständigen Überblick über die Situation sorgt.

Als Kamera der Avigilon H5-Plattform verfügt die H5A-PTZ-Kamera über eingebettete Videoanalyse der nächsten Generation für erweiterte Objekterkennung und -klassifizierung, Unusual Activity Detection (UAD), Gesichtserkennungstechnologie und unterstützt die Avigilon Appearance Search™-Technologie, damit kritische Ereignisse nicht mehr unbemerkt bleiben.



Funktionen



VIDEOANALYSE DER NÄCHSTEN GENERATION

Erkennt mehr Objekte mit erweiterten Objektklassifizierungen und höherer Genauigkeit für schnellere Reaktionen selbst bei hohem Personenaufkommen.



DETAILS BEI GROSSER REICHWEITE

2 MP mit 36-facher Zoomfunktion setzt einen neuen Standard für leistungsstarke PTZ-Kameras mit 36-facher Vergrößerung und höherer Beweisgenauigkeit.



H.264 UND H.265 MIT HDSM SMARTCODEC™ TECHNOLOGIEN

Optimiert Kompressionswerte für Szenenbereiche, um möglichst viel Bandbreite zu sparen und Einsparungen bei den Internetkosten zu ermöglichen.



WASSER-, STOSS- UND GEHÄUSESCHUTZKLASSE

IP66/7-Zertifizierung für Wasserdichtigkeit, IK10+-Zertifizierung für Vandalismusresistenz und NEMA 4X-Zertifizierung für Gehäuseschutz bei Staub- und Wassereinwirkung (z. B. Regen, Strahlwasser) und Korrosionsbeständigkeit.



LIGHTCATCHER™-TECHNOLOGIE

Ermöglicht außergewöhnliche Bildschärfe in Bereichen mit schlechten Lichtverhältnissen.



ECHTER GROSSER DYNAMIKBEREICH

Nimmt detailgenaue Szenen in sehr hellen als auch sehr dunklen Bereichen auf.



ONVIF® KONFORM

Native Kompatibilität mit den ONVIF®-Profilen S, T und G ermöglicht die einfache Integration in vorhandene ONVIF-Infrastrukturen.



FIPS 140-2-KONFORM

Ermöglicht den Einsatz von Kameras an Standorten, die eine FIPS-konforme Verschlüsselung erfordern.



EINFACHER WECHSEL VON H4 PTZ ZU H5A-PTZ

Vor Ort austauschbare Teile ermöglichen einen einfachen Wechsel von H4-PTZ-Kameras zu H5A-PTZ-Kameras.



GROSSRÄUMIGE ABDECKUNG

Bietet zoombare 360°-Ansichten in hoher Auflösung zur einfachen Überwachung großer Bereiche.

Spezifikationen

		2,0 MP	
BILDLEISTUNG	Bildsensor	Progressive Scan CMOS (1/2,8 Zoll)	
	Aktive Pixel (H x V)	1920 (H) x 1080 (V)	
	Bildbereich (H x V)	4,8 mm x 2,7 mm	
	Mindestbeleuchtung	0,1 Lux (F/1.6) im Farbmodus; 0,03 Lux (F/1.6) im Schwarzweißmodus	
	Dynamikbereich	120+ dB	
	Bildrate	Bis zu 60 BpS	
	(Seitenverhältnis) Auflösungsskalierung	Abwärts bis zu (16:9) 384x216 oder (5:4) 320x256	
	3D-Rauschminderungsfilter	Ja	
OBJEKTIV	Objektiv	4,3 mm bis 129 mm, F/1.6–F/4.7, Autofokus	
	Sichtwinkel	Horizontal	63,7° –1,9°
		Vertikaler Markt	38,5° –1,1°
	Zoom	36x (mit ausgeschalteter Bildstabilisierung), 30x (mit eingeschalteter Bildstabilisierung)	
BILDSTEUERUNG	Videokompression	H.264 HDSM SmartCodec, H.265 HDSM SmartCodec, Motion JPEG	
	Streaming	Multi-Stream H.264, Multi-Stream H.265, Motion JPEG	
	Bewegungserkennung	Pixelbewegung: Wählbare Empfindlichkeit und Schwelle Erkennung klassifizierter Objekte	
	Elektronische Verschlusssteuerung	Automatisch, manuell (1/1 bis 1/10.000 Sek.)	
	Blendensteuerung	Automatisch, Offen, Geschlossen	
	Tag-/Nachtsteuerung	Automatisch, manuell	
	Flickersteuerung	60 Hz, 50 Hz	
	Weißabgleich	Automatisch, manuell	
	Gegenlichtkompensation	Ein/Aus	
	Privatzonen	3D, bis zu 64 Zonen	
	Voreinstellungen	500 bezeichnete Voreinstellungen	
	Touren	10 benannte Touren	
	Audiokompressionsmethode	G.711, Opus	
	Digitaler Zoom	Bis zu 100x bei Verwendung mit ACC™ Client	
	Elektronischer Bildstabilisator	Ja	
Digitale Entfeuchtung	Anpassbar/Aus		
NETZWERK	Netzwerk	100BASE-TX	
	Kabeltyp	CAT5e	
	Anschluss	RJ-45	
	ONVIF	ONVIF-konforme Version 1.02, 2.00, Profile S, Profile T, Profile G (www.onvif.org)	
	Sicherheit	Passwortschutz, HTTPS-Verschlüsselung, Digest-Authentifizierung, WS-Authentifizierung, Benutzerzugriffsprotokoll, 802.1x-Port-basierte Authentifizierung, FIPS 140-2 L1	
	Protokoll	IPv6, IPv4, HTTP, HTTPS, SOAP, DNS, NTP, RTSP, RTP, TCP, UDP, IGMP, ICMP, DHCP, Zeroconf, ARP	
	Streamingprotokolle	RTP/UDP, RTP/UDP Multicast, RTP/RTSP/TCP, RTP/RTSP/HTTP/TCP, RTP/RTSP/HTTPS/TCP, HTTP	
	Geräteverwaltungsprotokolle	SNMP v2c, SNMP v3	
	PERIPHERIEGERÄTE	Audioeingang/-ausgang	Line-Pegeleingang und -ausgang
Externe Ein-/Ausgänge		2 Alarmeingänge, 2 Alarmausgänge	
Integrierter Speicher		2 x Steckplatz für MicroSD/MicroSDHC/MicroSDXC – mindestens Klasse 6; Klasse 10/UHS-1 oder besser empfohlen.	
MECHANISCHE DATEN		DECKENMONTAGE	HÄNGEMONTAGE
	Abmessungen (ØxH)	228 mm x 252 mm	242 mm x 347 mm
	Gewicht	3,4 kg	3,7 kg
	Dome-Kuppel	Polycarbonat	
	Material	Aluminium	
	Gehäuse	Unterputzmontage	Hängemontage
	Oberfläche	Pulverbeschichtung, grau	
	Neigungsbereich	-10°–90°, E-Flip, 300°/Sekunde	
Schwenkbereich	360°, endlos, 300°/Sekunde		
ELEKTRIK	Stromverbrauch	Max. 51 W mit 24 VDC Hilfsstrom, 75 VA mit 24 VAC Hilfsstrom, max. 51 W mit 60 W PoE++, max. 25,5 W mit 30 W PoE+	
	Stromquelle	Externe Stromquelle	24 VDC ±10 %; 24 VAC RMS ±10 %, 50 oder 60 Hz
		PoE*	60 W PoE: IEEE 802.3bt Klasse 6 PoE+, Midspans 60 W Cisco UPoE, Microsemi 60 W oder höher 30 W PoE: IEEE 802.3bt, 802.3at Klasse 4 PoE+
	Stromanschluss	Rote und schwarze Eingangskabel	
	RTC-Pufferbatterie	3 V (Mangan-Lithium)	

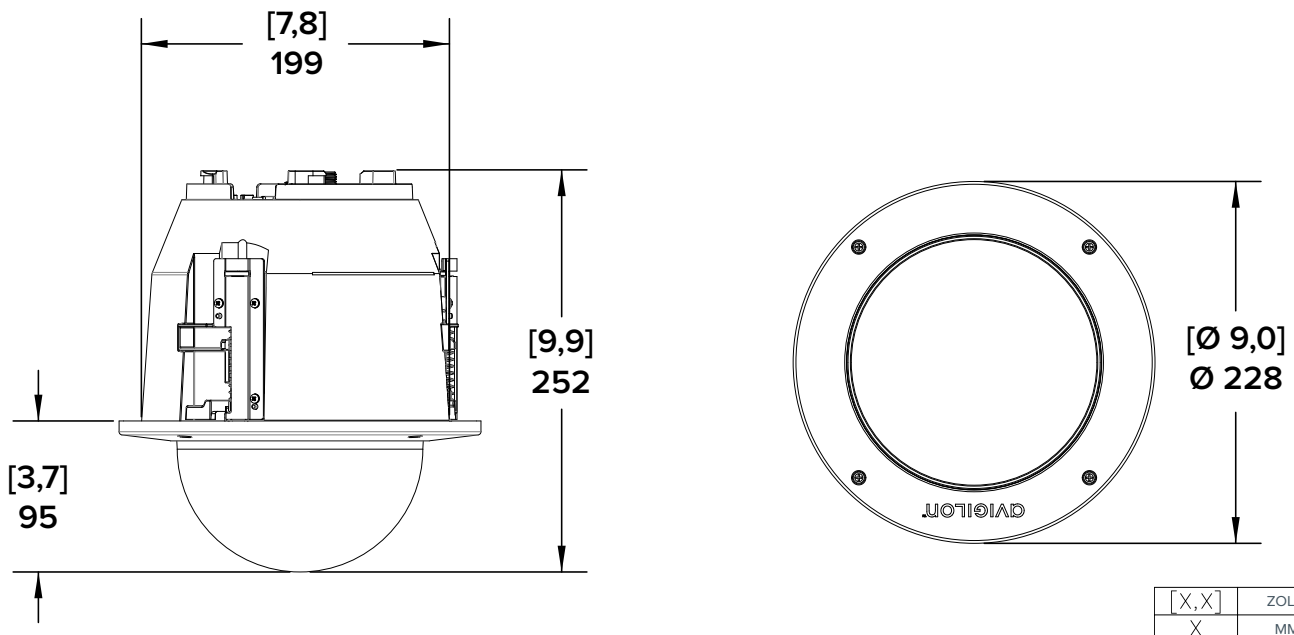
* 60 W PoE ist möglicherweise nicht mit Switches und Injektoren kompatibel, die hier nicht aufgeführt sind. Wenden Sie sich für weitere Informationen an den Avigilon-Vertrieb oder den technischen Support von Avigilon.

		DECKENMONTAGE	HÄNGEMONTAGE	
UMGEBUNG	Betriebstemperatur	-30 °C bis +60 °C bei externer Stromquelle oder 60 W PoE / -10°C bis +60°C mit IEEE802at 30 W PoE+	-40°C bis +60°C bei externer Stromquelle oder 60 W PoE / -10°C bis +60°C mit IEEE802at 30 W PoE+	
	Lagertemperatur	-10 °C bis +70 °C		
	Luftfeuchtigkeit	0–95 % (nicht kondensierend)		
ZERTIFIZIERUNGEN	Zertifizierungen/Direktiven	UL, cUL, CE, ROHS, RCM		
	Sicherheit	UL 62368-1, CSA 62368-1, IEC/EN 62368-1		
	Umgebungsdaten	Deckenmontage	Stoßfestigkeit gemäß IEC 62262 IK10, UL 2043	
		Hängemontage	Stoßfestigkeit gemäß IEC 62262/IK10, UL/CSA/IEC 60950-22, Wetterschutzklasse IEC 60529 IP66 und IP67, NEMA 4X	
	Elektromagnetische Emissionen	FCC Teil 15 Unterabschnitt B Klasse B, IC ICES-003 Klasse B, EN 55032 Klasse B, EN 61000-6-3, EN 61000-6-4, EN 61000-3-2, EN 61000-3-3, EN 50121-4		
Elektromagnetische Störfestigkeit	EN 55035, EN 61000-6-1, EN 50121-4			
UNTERSTÜTZTE VIDEOANALYSE-EREIGNISSE AN DER AUSGANGSPOSITION	Objekte im Bereich	Dieses Ereignis wird ausgelöst, wenn der ausgewählte Objekttyp im Überwachungsbereich auftaucht.		
	Verharrendes Objekt	Dieses Ereignis wird ausgelöst, wenn sich der ausgewählte Objekttyp für einen bestimmten Zeitraum innerhalb des zu überwachenden Bereichs befindet.		
	Objekte im Lichtschrankenbereich	Dieses Ereignis wird ausgelöst, wenn die angegebene Anzahl von Objekten die für das Sichtfeld der Kamera konfigurierte Lichtschranke durchquert hat. Der Strahl kann uni- oder bidirektional sein.		
	Objekt taucht auf oder tritt in Bereich ein	Das Ereignis wird durch jedes Objekt ausgelöst, das den zu überwachenden Bereich betritt. Dieses Ereignis kann zum Zählen von Objekten verwendet werden.		
	Objekt nicht im Bereich anwesend	Das Ereignis wird ausgelöst, wenn sich keine Objekte im zu überwachenden Bereich befinden.		
	Objekte treten in Bereich ein	Dieses Ereignis wird ausgelöst, wenn die angegebene Anzahl von Objekten den zu überwachenden Bereich betreten hat.		
	Objekte verlassen Bereich	Dieses Ereignis wird ausgelöst, wenn die angegebene Anzahl von Objekten den zu überwachenden Bereich verlassen hat.		
	Objekt hält im Bereich an	Dieses Ereignis wird ausgelöst, wenn sich ein Objekt im zu überwachenden Bereich für eine bestimmte Zeit nicht mehr bewegt.		
	Richtung missachtet	Dieses Ereignis wird ausgelöst, wenn sich ein Objekt in eine unzulässige Richtung bewegt.		
	Manipulationserkennung	Dieses Ereignis wird ausgelöst, wenn sich die Szene überraschend verändert.		
UNTERSTÜTZTE KLASSIFIZIERTE OBJEKTYPEN	Objekttypen im Außenbereichsmodus	Fahrzeug, Untertypen: Pkw, Lkw, Fahrrad, Motorrad, Bus Person		
	Objekttypen im Innenbereichsmodus	Person		
BEISPIELBASIERTER LERNTECHNOLOGIE	Beispielbasierte Lerntechnologie	Ja, bei Verwendung mit Avigilon Control Center™		
UNTERSTÜTZTE FEATURES IN AVIGILON CONTROL CENTER (ACC)-VERSIONEN	ACC Version 6.14.12 oder höher	Alle unterstützten Analyseereignisse mit zwei Typen von klassifizierten Objekten: Person oder Fahrzeug Appearance Search bei Kopplung mit geeigneter Serverhardware. H.265 unterstützt.		
	ACC Version 7.2 oder höher	Alle unterstützten Analyseereignisse mit Personen und Fahrzeugen und alle Fahrzeuguntertypen als klassifizierte Objekte. Appearance Search bei Kopplung mit geeigneter Serverhardware. H.265 unterstützt.		

Außenabmessungen

PTZ Dome-Kamera für die Deckenmontage

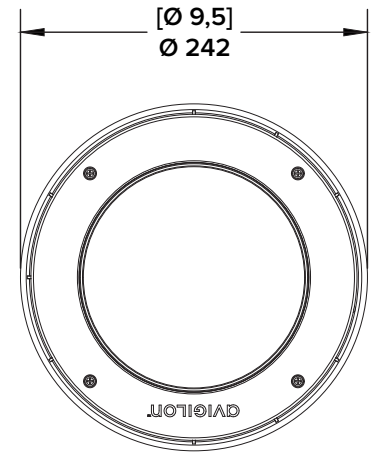
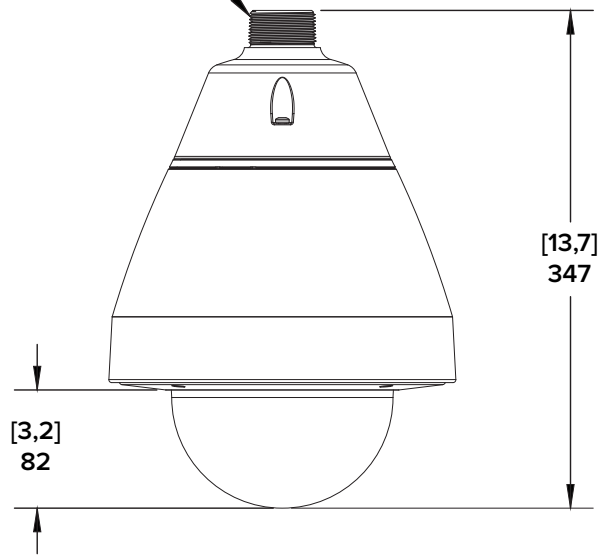
(H5A-PTZ-DC)



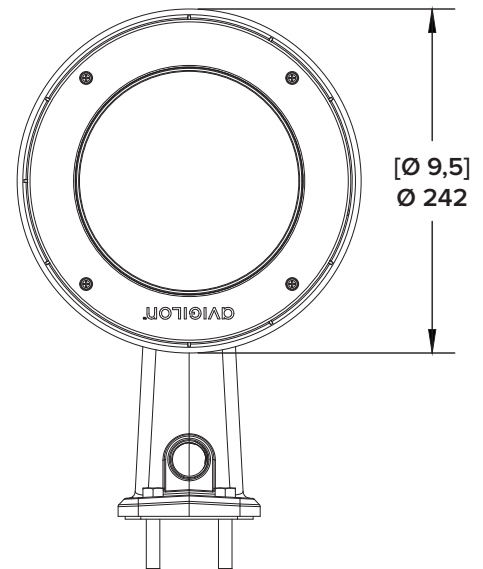
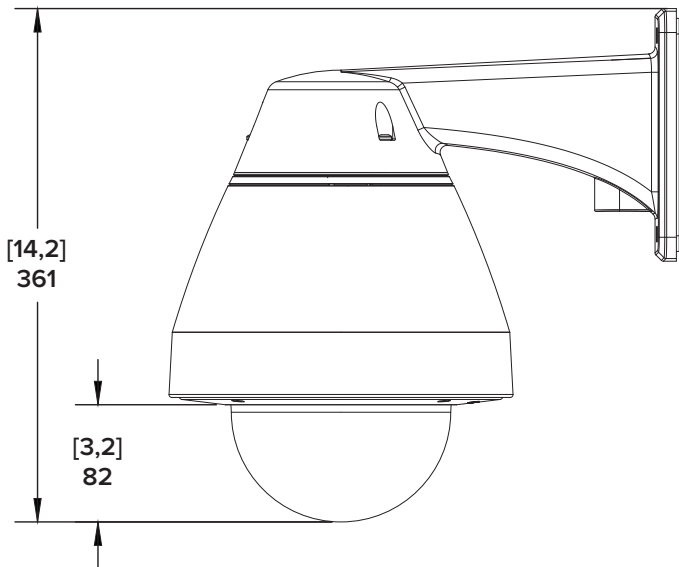
PTZ Dome-Kamera für die Hängemontage

(H5A-PTZ-DP)

1 1/2" NPT Schraubgewinde



(H5A-PTZ-DP) MIT WANDARM



Bestellinformationen

PTZ-DOME-KAMERAS	MP	WDR	LIGHTCATCHER-TECHNOLOGIE	ANALYSE AN DER AUSGANGSPOSITION	OBJEKTIV	ZOOM	IP66/IP67	HDSM SMARTCODEC
2.0C-H5A-PTZ-DP36	2,0	Echter WDR	✓	✓	4,3–129 mm	36x*	✓	✓
2.0C-H5A-PTZ-DC36	2,0	Echter WDR	✓	✓	4,3–129 mm	36x*		✓

* 36-facher Zoom wird bei ausgeschalteter Bildstabilisierung erreicht. Bei eingeschalteter Bildstabilisierung ist 30-facher Zoom verfügbar.

PTZ-KAMERAZUBEHÖR	PTZ, HÄNGEMONTAGE	PTZ, DECKENEINBAU	BESCHREIBUNG
IRPTZ-MNT-NPTA1	✓		NPT-Adapter für Hängemontage
IRPTZ-MNT-WALL1	✓		Wandmontagearm
H4-MT-POLE1	✓		Masthalterung
H4-MT-CRNR1	✓		Eckenhalterung
PTZMH-DC-CPNL1		✓	Metallplatte für die Deckenmontage für den Deckeneinbau
PTZH5A-CLER1	✓	✓	Baugruppe für durchsichtige Kuppel – Ersatz
PTZH5A-SMOK1	✓	✓	Baugruppe für getönte Kuppel – Ersatz
POE-INJ-BT-60W-NA	✓	✓	Gigabit 802.3bt PoE-Injektor (60 W), Einzelport.
POE-INJ2-PLUS-NA	✓	✓	PoE plus-Injektor (30 W), Betriebstemperaturbereich des Injektors: -20 °C bis 40 °C. NA/EU/UK/AU-Optionen verfügbar.
PTZ-ACCS-IC-RETRO		✓	Audio-Nachrüstsatz für H4-PTZ für Deckeneinbau
H5PTZ-ACCS-CABL1	✓		Kabelmutterkit für Verschraubung, 10er-Pack