

# MAXIMUS MBA

EXPLOSIONSGESCHÜTZTE KOMMUNIKATIONSBOX AUS ALUMINIUM



MAXIMUS MBA

MAXIMUS MBA

## BESCHREIBUNG

Die Kommunikationsbox MAXIMUS MBA ist viel mehr als nur ein einfacher explosionsgeschützter Anschlusskasten, die tatsächlich alles mit sich bringt, was benötigt wird, um eine oder mehrere IP- oder Analogkameras anzuschließen. MAXIMUS MBA wurde entwickelt, um ausschließlich und einwandfrei mit den Videotec-Produkten aus der MAXIMUS-Reihe betrieben zu werden und sich in diese einbauen zu lassen.

MAXIMUS MBA liefert eine lokale Stromversorgung mit Niedrigspannung und integriert einen Ethernet-Schalter, der einen Fast Ethernet Anschluss mittels drei RJ45-Ports und einem Port SFP für den Anschluss mit Glasfasern ermöglicht. Das SFP-Modul kann basierend auf den Anforderungen der Anlage ausgewählt werden. Bei dem Entwurf des Innenraums wurde berücksichtigt, den Zugriff auf die Kabel zu erleichtern und die Anschlussarbeiten einfacher zu gestalten. Die Platine innen bietet zudem eine Umgehung der analogen Videosignale sowie aller Ein- und Ausgänge, die bei den Videotec-Produkten der MAXIMUS-Reihe erhältlich sind.

MAXIMUS MBA wurde entwickelt, um einen Schwenk-Neige-Kopf an die entsprechende Waschanlage anzuschließen oder bis zu zwei feste Kameras und die entsprechenden Waschanlagen.

Die Struktur der MAXIMUS MBA-Box ist aus Aluminium in Marineausführung, geschützt durch Epoxydpulverbeschichtung, für höchste Korrosionsbeständigkeit in Industrie- oder Meeresumgebungen.

Die MAXIMUS MBA-Box ist die integrierte und wettbewerbsfähige Lösung für die fachmännische Installation der explosionsgeschützten Videotec-Produkte der Baureihe MAXIMUS.

## ZERTIFIZIERUNGEN



Weitere Zertifizierungsverfahren laufen.  
Alle Updates über Zertifizierungen und Markierungen in [www.videotec.com](http://www.videotec.com)

## HAUPTMERKMALE

Zertifizierungen für den Einsatz in Zone 1 und 2, Gruppe IIC T5 oder T6 (Gas) und Zone 21 und 22, Gruppe IIIC T100°C oder T85°C (Stäube)

Aluminiumstruktur in Marineausführung ohne Kupfer, Außenbeschichtung aus Epoxydpulver RAL 9006

Entwickelt um ausschließlich mit den Produkten und dem Zubehör von Videotec betrieben zu werden

Viel Platz für Kabel und Anschlüsse

Eingebauter 4-Kanal Ethernet-Schalter:

3 RJ45-Ports, Fast Ethernet (10BASE-T/100BASE-T)

1 Port SFP, Fast Ethernet (100BASE-FX), für den Anschluss mit Glasfasern

2 Umgehungen für analoge Videosignale mit BNC Steckverbindern

2 Umgehungen für E/A-Signale mit mehradrigen Steckverbindern

Eingangsspannung verfügbar: 230Vac, 120Vac, 24Vac

Hoch entwickelte / industrielle Elektronik

Betriebstemperatur: von -40°C bis zu +70°C

IP66

## TECHNISCHE DATEN

### MECHANIK

Aluminiumstruktur Marineausführung ohne Kupfer

Außenbeschichtung aus Epoxypulver RAL 9006

Montagelöcher: 4 x Ø13mm

Löcher Kabeldurchführung: 4 x 3/4" NPT + 2 x 1/2" NPT

Außenabmessungen (WxHxL): 305x228x340mm

Einheitsgewicht: 15kg

### ELEKTRIK

MBA unterstützt alle Produkte aus der Reihe Maximus mit 24Vac.

Empfohlene Konfigurationen der Anlage:

- 1 PTZ + 1 Waschanlage
- 2 Kameras + 2 Waschanlagen

Max. Leistung am Ausgang: 120W

Eingangsspannung verfügbar:

- 230Vac, 50/60Hz
- 24Vac, 50/60Hz
- 120Vac, 50/60Hz

### NETZWERK

4-Kanal Ethernet-Schalter:

3 RJ45-Ports

- Ethernet-Verbindung: 10BASE-T/100BASE-T

1 Port SFP (SMALL FORM FACTOR PLUGGABLE)

- Ethernet-Verbindung: 100BASE-FX
- Versorgungsspannung: 3.3V
- Standard: MSA-konform

### VIDEO ANALOG

2 Umgehungen für analoge Videosignale mit BNC Steckverbindern

### I/O-SCHNITTSTELLE

2 Umgehungen für E/A-Signale mit mehradrigen Steckverbindern

### UMGEBUNG

Montage für den Innen- und Außenbereich

Installationstemperatur: von -60°C bis zu +80°C (T5) oder +60°C (T6)

Betriebstemperatur: von -40°C bis zu +70°C

Relative Luftfeuchtigkeit: von 10% bis zu 95%

## ZERTIFIZIERUNGEN

ATEX (EN 60079-0:2013/A11:2013, EN 60079-1:2007, EN 60079-31:2009)

IECEX (IEC 60079-0 Ed.6, IEC 60079-1 Ed.6, IEC 60079-31 Ed.2)

Elektrische Sicherheit (CE): EN60950-1, IEC60950-1

Elektromagnetische Verträglichkeit:

- CE: EN50130-4, EN55032 (Klasse B), EN61000-6-4
- FCC: Part 15 (Klasse B)
- ICES-003 (Klasse B)

Schutzart IP (EN60529):

- IP66

## ZUBEHÖR

OCTEXBA3/4P Kabelverschraubung aus vernickeltem Messing mit Dichtbarriere EX 3/4" NPT gepanzertes Kabel IECEX-ATEX-EAC Ex

OCTEXBA1/2P Kabelverschraubung aus vernickeltem Messing mit Dichtbarriere EX 1/2" NPT gepanzertes Kabel IECEX-ATEX-EAC Ex

OCTEXB3/4P Kabelverschraubung aus vernickeltem Messing mit Dichtbarriere EX 3/4" NPT ungepanzertes Kabel IECEX-ATEX-EAC Ex

OCTEXB1/2P Kabelverschraubung aus vernickeltem Messing mit Dichtbarriere EX 1/2" NPT ungepanzertes Kabel IECEX-ATEX-EAC Ex

OEXPLUG3/4P Stopfen EX 3/4" NPT IECEX-ATEX-EAC Ex

OEXPLUG1/2P Stopfen EX 1/2" NPT IECEX-ATEX-EAC Ex

OCTEX1/2-3/4P Kabelverschraubungen- Adapter aus vernickeltem Messing Ex 3/4" - 1/2" NPT IECEX-ATEX-EAC Ex

## KORRELIERTE PRODUKTE\*

MAXIMUS MHX Ex-geschütztes Gehäuse aus rostfreiem Stahl

MAXIMUS MHXT Ex-geschütztes Gehäuse aus rostfreiem Stahl für Wärmebildkameras

MAXIMUS MMX Kompakte, explosionsgeschützte FULL HD-Kamera

MAXIMUS MPX Explosionsgeschützte Positioniereinheit mit Day/Night-Kamera

MAXIMUS MPXT Explosionsgeschützte Positioniereinheit mit integrierten Day/Night- und Wärmebild-Kameras

MAXIMUS MPXHD Explosionsgeschützte Positioniereinheit mit FULL HD Kamera

MAXIMUS MPX DELUX Explosionsgeschützte Positioniereinheit mit FULL HD Kamera

MAXIMUS MVX Ex-geschützte Day/Night Kamera

MAXIMUS MVXT Ex-geschützte Wärmebildkamera

MAXIMUS MVXHD Explosionsgeschützte FULL HD Kamera

MAXIMUS MVX DELUX Explosionsgeschützte FULL HD Kamera

WASEX Scheibenwaschpumpe mit ex-geschützten Solenoidventil

\*Die MAXIMUS MBA-Box kann nur mit den angegebenen Produkten aus der MAXIMUS Baureihe installiert werden.

## VERPACKUNG

Code	Gewicht	Ausmaße (WxHxL)	Masterkarton
MBA155A	17kg	66x33x57 cm	-

## DARSTELLUNG AUSWAHL KABELDURCHFÜHRUNGEN UND ZUBEHÖRTEILE VON 1/2" NPT

Art	Zertifizierung	Betriebstemperatur	Kabel	Code	Kabel-Externdurchmesser	Kabeldurchmesser unter Armierung
Kabeldurchführung mit Dichtbarriere	IECEX/ATEX/EAC Ex	-60°C / +135°C	Nicht armiertes Kabel	OCTEXB1/2P	12.5 - 14.0mm	-
			Armirtes Kabel	OCTEXBA1/2P	15.5 - 21.1mm	-
Stopfen EX 1/2"NPT	IECEX/ATEX/EAC Ex	-100°C / +400°C	-	OEXPLUG1/2P	-	-

## DARSTELLUNG AUSWAHL KABELDURCHFÜHRUNGEN UND ZUBEHÖRTEILE VON 3/4" NPT

Art	Zertifizierung	Betriebstemperatur	Kabel	Code	Kabel-Externdurchmesser	Kabeldurchmesser unter Armierung
Kabeldurchführung mit Dichtbarriere	IECEX/ATEX/EAC Ex	-60°C / +135°C	Nicht armiertes Kabel	OCTEXB3/4P	17.8 - 20.0mm	-
			Armirtes Kabel	OCTEXBA3/4P	16.8 - 23.9mm	-
Stopfen EX 3/4"NPT	IECEX/ATEX/EAC Ex	-100°C / +400°C	-	OEXPLUG3/4P	-	-
Verringerung 3/4" NPT x 1/2" NPT	IECEX/ATEX/EAC Ex	-100°C / +400°C	-	OCTEX1/2-3/4P	-	-

## MAXIMUS MBA - ZERTIFIZIERUNGEN UND KENNZEICHNUNGEN

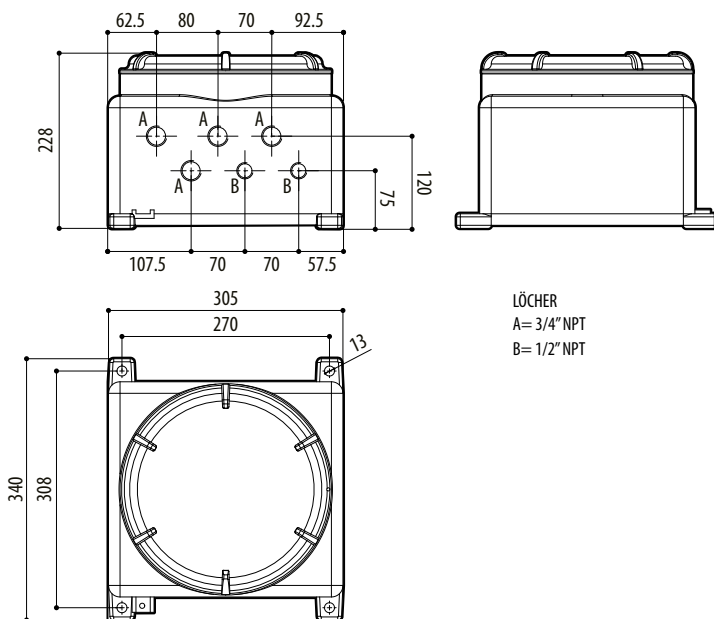
Zertifizierung	Kennzeichnung	Umgebungstemperatur
ATEX	⊕ II 2 G Ex d IIC T5 Gb ⊕ II 2 D Ex tb IIIC T100°C Db IP66	-60°C ≤ Ta ≤ +80°C
	⊕ II 2 G Ex d IIC T6 Gb ⊕ II 2 D Ex tb IIIC T85°C Db IP66	-60°C ≤ Ta ≤ +60°C
IECEX	Ex d IIC T5 Gb Ex tb IIIC T100°C Db IP66	-60°C ≤ Ta ≤ +80°C
	Ex d IIC T6 Gb Ex tb IIIC T85°C Db IP66	-60°C ≤ Ta ≤ +60°C

## MAXIMUS MBA - KONFIGURATIONSOPTIONEN

	Eingangsspannung		Temperaturklassen	
<b>MBA</b>	<b>1</b> 230Vac	<b>S</b>	<b>5</b> T5 -60°C/+80°C	<b>A</b>
	<b>2</b> 24Vac		<b>6</b> T6 -60°C/+60°C	
	<b>3</b> 120Vac			

## TECHNISCHE ZEICHNUNGEN

Die Maße sind in Millimetern angegeben.



MAXIMUS MBA