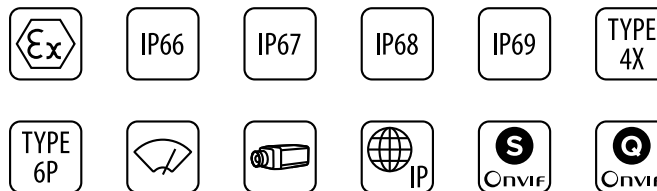


MAXIMUS MVX **deLUX** technology



EXPLOSIONSGESCHÜTZTE FULL HD KAMERA MIT DER NEUEN DELUX-TECHNOLOGIE FÜR TAG-NACHT-AUFNAHMEN MIT UNGLAUBLICHER HELLGHEIT BEI DUNKELHEIT



MAXIMUS MVX DELUX + NXWBS1

BESCHREIBUNG

Bei MAXIMUS MVX DELUX handelt es sich um eine explosionsgeschützte Full HD Kamera, die die neue Imaging- und Encodingtechnologie für die Videoüberwachung integriert, um Videoaufnahmen mit unglaublich brillanten und hellen Tag- und Nachtbildern in Farbe zu erhalten.

Insbesondere ist die DELUX-Technologie durch die hohe Lichtempfindlichkeit des Sensors in der Lage, helle Aufnahmen mit scharfen und klaren Farben bei geringer Helligkeit, typisch für die Stunden bei Nacht bis zu 0.006 Lux (0.0006 Lux bei schwarz-weiß), zu erzielen.

Die Kamera MAXIMUS MVX DELUX ist eine Day/Night Full HD 1080p Kamera mit 30-fachem-Optikzoom und einer Aufnahmegeschwindigkeit von 60fps. Die Szenen werden auch bei dynamischen Szenarien und schnellen Wechslen mit Detailgenauigkeit identifiziert.

Die Videobilder werden über das Netzwerk mit Kompression H.264 / AVC, MPEG4, MJPEG oder JPEG und bis zu max.3 gleichzeitige und unabhängige Full HD Videostreams gesendet.

Das Gehäuse mit ihrer funktionellen Optik ist kompakt gestaltet und vollständig aus Edelstahl AISI316L hergestellt. Die garantierte Korrosionsbeständigkeit wird durch oberflächliche Polierverfahren noch verbessert.

Zu unterstreichen ist ferner, dass das Gerät wegen der Schutzart IP66/IP67/IP68 garantiert vollständigen Schutz gegen extremen Wetter und für zwei Stunden bis zu 5 Meter tief in Wasser eingetaucht werden kann. Darüber hinaus ermöglicht die IP69-Zertifizierung die Reinigung des Gerätes mit Hochdruckstrahlwasser.

Ein weiteres wichtiges Merkmal dieser Kameras ist der breite Zertifizierung Temperaturbereich von -60°C bis 65°C, der durch ein hoch entwickeltes Kaltstartsystem ermöglicht wird und es gestattet, unter extremen Bedingungen zu arbeiten.

Die Produkte der MAXIMUS MVX-Serie wurden nach Lloyd's Register Type Approval System Test Specification Number 1 zertifiziert. Daher können sie bei Offshore-Anwendungen und bei Anwendungen in Meeresumgebungen für Umweltkategorien des Typs ENV1, ENV2, ENV3 und ENV5 verwendet werden (z.B. Passagierschiffe, offene Decks, geschlossene Räume und Technikräume, in denen andere Geräte Wärme erzeugen, explosionsgefährdete Bereiche, Sichthilfe bei Anlegemanövern).

ZERTIFIZIERUNGEN



Weitere Zertifizierungsverfahren laufen.

Alle Updates über Zertifizierungen und Markierungen in www.videotec.com

HAUPTMERKMALE

Zertifizierungen für den Einsatz in Zonen 1 und 2, Gruppe IIC T5 und T6 (Gas), und in Zonen 21 und 22, Gruppe IIIC T100°C und T85°C(Pulver)

Marine-Zertifizierung: Lloyd's Register Marine Type Approval

Hergestellt aus rostfreiem Stahl AISI 316L

Oberflächen außen kugelgestrahlt und elektroliert

Kamera Full HD 1080p, 30x, 60fps

Mindestbeleuchtung:

• Farbe : 0.006lx

• B/W: 0.0006lx

Video-Komprimierung H.264/AVC, MJPEG, JPEG und MPEG4

Zertifiziert ONVIF, Profil S, Profil Q

Day/Night (Auto ICR: Automatische Entfernung des IR-Filters)

De-fog Funktion

Bis zu 3 Videoströme gleichzeitig FULL HD

1 Alarmeinang und 1 Relaisausgang

4m/10m Länge- vorinstalliertes armierte Mehrleiterkabel mit Kabelschelle oder, alternativ, mit Kabelsatz von 4m/10m (für die Installation mit Leitung sind der Leitungshalter und die Leitung nicht beinhaltet)

Vorinstallierter Wischer

Netzteil: 12-24Vdc/24Vac

IP66/IP67/IP68/IP69

TECHNISCHE DATEN

MECHANIK

Hergestellt aus rostfreiem Stahl AISI 316L

Oberflächen außen kugelgestrahlt und elektropliert

Sonnenschutzdach

Vorinstallierter Wischer

Einheitsgewicht:

- 8.5kg (Gehäuse mit armiertem Mehrleiterkabel mit 4m Länge)
- 12kg (Gehäuse mit armiertem Mehrleiterkabel mit 10m Länge)

KABELVERSCHRAUBUNGEN

Kabeleingang: 1 Loch, 3/4" NPT

Kabelschelle Ex db 3/4"NPT und mit 4m/10m vorinstallierten armierten Mehrleiterkabel oder mit 4m/10m Kabelsatz (für die Installation mit Leitung sind der Leitungshalter und die Leitung nicht beinhaltet)

FENSTER FÜR GEHÄUSE

Material: Thermisch gehärtetes Glas

Abmessungen: 51x41mm

Stärke: 12mm

ELEKTRIK

Versorgungsspannung/Stromaufnahme

- 24Vac \pm 10%, 2.2A, 50/60Hz
- 24Vdc \pm 5%, 2.2A
- 12Vdc \pm 5%, 3.5A

Heizung (Ton 15°C \pm 3°C, Toff 22°C \pm 3°C)

Armiertes Kabel:

- Aussendurchmesser = 20.00 \pm 0.50mm
- Durchmesser unter Armierung = 15.20mm
- Farbe: Schwarz RAL 9005

Zusammensetzung des armierten Kabels:

- 3 x 2.5mm²
- 7 x 0.34mm²
- 4 x 2 x 0.22mm² (Kat. 5E)

Zusammensetzung des Kabelsatzes:

- 3 x 2.5mm², Nennaußendurchmesser = 8.7mm
- 7 x 0.34mm², Nennaußendurchmesser = 6.4mm
- 4 x 2 x 0.21mm², (Kat. 5E), Nennaußendurchmesser = 6.7mm

NETZWERK

Ethernet-Verbindung: 100 Base-TX

Verbinder: RJ45

VIDEO

Video-Encoder

- Kommunikationsprotokoll: ONVIF, Profil S und Profil Q
- Gerätekonfiguration: TCP/IPv4-IPv6, UDP/IPv4-IPv6, HTTP, HTTPS, NTP, DHCP, WS-DISCOVERY, DSCP, IGMP (Multicast), SOAP, DNS
- Streaming: RTSP, RTCP, RTP/IPv4, HTTP, Multicast
- Video-Komprimierung: H.264/AVC, MJPEG, JPEG, MPEG4
- 3 unabhängige Video-Streams Full HD
- Bildauflösung: von 320x180pixel bis zu 1920x1080pixel in 6 Schritten
- Wählbare Framerate von 1 bis 60 Bilder pro Sekunde
- Webserver
- Motion Detection

I/O-SCHNITTSTELLE

I/O Alarm-Karte

- Alarめingänge: 1
- Relais-Ausgänge: 1 (1A, 30Vac/60Vdc max)

KAMERA

Day/Night Full HD 30x

Auflösung: Full HD 1080p (1920x1080pixel)

Image Sensor: 1/2.8" Exmor™ R CMOS sensor

Effektive Pixel: ca. 2.38 Megapixels

Mindestbeleuchtung:

- Farbe: 0.006lx (F1.6, 30 IRE)
- B/W: 0.0006lx (F1.6, 30 IRE)

Brennweitenlänge: von 4.5mm (wide) bis zu 135mm (Tele)

Zoom: 30x (480x mit digitalem Zoom)

Iris: Auto, Manuell (von F1.6 bis zu F9.6, 10 Schritte)

Horizontale Blickwinkel: von 61.6° (wide end) bis zu 2.50° (tele end)

Vertikale Bildwinkel: von 37.07° (wide end) bis zu 1.44° (tele end)

Verschlusszeit: von 1/1s bis zu 1/10000s (Auto, Manuell)

Weißabgleich: Auto, Manuell

Gain: Auto, Manuell (von 0dB bis zu 36dB)

Wide Dynamic Range: 120dB

Focus System: Auto, Manuell, Trigger

Bildeffekte: E-flip, Farbverbesserung

Verringerung des Bildrauschens: 2D, 3D

Belichtungskontrolle: Auto, Manuell, Priorität (Priorität Iris, Priorität Shutter), Helligkeit, Custom

De-fog: Ja (On/Off)

UMGEBUNG

Montage für den Innen- und Außenbereich

Betriebstemperatur:

- Kaltstart von -40°C bis zu +65°C
- In Betrieb von -50°C bis zu +65°C

Relative Luftfeuchtigkeit: von 10% bis zu 95% (keine Kondensation)

ZERTIFIZIERUNGEN

ATEX (EN 60079-0: 2012 + A11 :2013, EN 60079-1: 2014, EN 60079-31: 2014)

IECEX (IEC 60079-0: 2011 Ed.6, IEC 60079-1: 2014 Ed.7, IEC 60079-31: 2013 Ed.2)

EAC Ex (TR CU 012/2011) (laufenden)

ETL listed for USA (UL 60079-0: Ed: 6, UL 60079-1:Ed:7, UL 60079-31: Ed.2), Versionen mit Kabelschwanz

ETL listed for Canada (C22.2-60079-0:2015, CSA C22.2-60079-1Ed: 3 CSA C22.2-60079-31Ed: 2), Versionen mit Kabelschwanz

Lloyd's Register Marine Type Approval (nur bei Verwendung mit dem als Zubehör erhältlichen Filter FM1010)

- Test Specification Number 1:2015 (ENV1, ENV2, ENV3, ENV5)

TYPE 6P, TYPE 4X (UL50E)

Schutzart IP (EN/IEC60529):

- IP66
- IP67
- IP68 (2 Stunden, 5m)
- IP69 (nur Gehäuse)

ZUBEHÖR

WASEX2T4AT	10-l-Wassertank mit Manuell-Pumpe gesteuert durch ATEX-zertifiziertes Elektroventil, Förderhöhe 20m max, IN 24Vac/Vdc
WASEX2T4GOR	10-l-Wassertank mit Manuell-Pumpe gesteuert durch EAC Ex-zertifiziertes Elektroventil, Förderhöhe 20m max, IN 24Vac/Vdc
WASEX2T4IN	10-l-Wassertank mit Manuell-Pumpe gesteuert durch INMETRO-zertifiziertes Elektroventil, Förderhöhe 20m max, IN 24Vac/Vdc
MBA1SSA	Explosionssgeschützte Kommunikationsbox aus Aluminium, 230Vac
MBA2SSA	Explosionssgeschützte Kommunikationsbox aus Aluminium, 24Vac
MBA3SSA	Explosionssgeschützte Kommunikationsbox aus Aluminium, 120Vac
OCTEXP3/4C	Kabelverschraubung Conduit aus vernickeltem Messing 3/4" NPT IECEX-ATEX- c CSA us - EAC Ex (Betriebstemperatur: von -60°C bis zu +80°C)
FM1010	EMV-Filter für Marine-Zertifizierung

HALTERUNGEN UND ADAPTERMODULE

NXWBS1	Wandhalterung mit Gelenk aus AISI 316L Edelstahl
MHXWFWCA	Kugelgelenk aus AISI 316L rostfreien Stahl AISI 316L
NXFWBT	Halterung für Montage an Brüstung aus Edelstahl AISI 316L
NXCOL	Mastschelle aus Edelstahl AISI 316L
NXCW	Winkeladaptermodul aus Edelstahl AISI 316L

VERPACKUNG

Code	Gewicht	Ausmaße (WxHxL)	Masterkarton
MVXHD210WAZ00B	12,5 kg	60x30x60cm	-

MAXIMUS MVX DELUX - ZERTIFIZIERUNGEN UND KENNZEICHNUNGEN (AUSFÜHRUNGEN MIT ARMIERTEM KABEL)		
Zertifizierung	Kennzeichnung	Umgebungstemperatur
ATEX	⊕ II 2 G Ex db IIC T5 Gb ⊕ II 2 D Ex tb IIIC T100°C Db IP66/IP68	-60°C ≤ Ta ≤ +65°C
	⊕ II 2 G Ex db IIC T6 Gb ⊕ II 2 D Ex tb IIIC T85°C Db IP66/IP68	-60°C ≤ Ta ≤ +55°C
IECEX	Ex db IIC T5 Gb Ex tb IIIC T100°C Db IP66/IP68	-60°C ≤ Ta ≤ +65°C
	Ex db IIC T6 Gb Ex tb IIIC T85°C Db IP66/IP68	-60°C ≤ Ta ≤ +55°C

MAXIMUS MVX DELUX - ZERTIFIZIERUNGEN UND KENNZEICHNUNGEN (VERSIONEN MIT KABELSCHWANZ, FÜR DIE INSTALLATION MIT LEITUNG)		
Zertifizierung	Kennzeichnung	Umgebungstemperatur
ATEX	⊕ II 2 G Ex db IIC T5 Gb ⊕ II 2 D Ex tb IIIC T100°C Db IP66/IP68	-50°C ≤ Ta ≤ +65°C
	⊕ II 2 G Ex db IIC T6 Gb ⊕ II 2 D Ex tb IIIC T85°C Db IP66/IP68	-50°C ≤ Ta ≤ +55°C
IECEX	Ex db IIC T5 Gb Ex tb IIIC T100°C Db IP66/IP68	-50°C ≤ Ta ≤ +65°C
	Ex db IIC T6 Gb Ex tb IIIC T85°C Db IP66/IP68	-50°C ≤ Ta ≤ +55°C
Hazardous Location America	Class I Zone 1 AEx db IIC T5 Gb Class I Div 2 Group A, B, C & D T5 Zone 21 AEx tb IIIC T100°C Db Class II Div 2 Group E, F & G T100°C	-50°C ≤ Ta ≤ +65°C
	Class I Zone 1 AEx db IIC T6 Gb Class I Div 2 Group A, B, C & D T6 Zone 21 AEx tb IIIC T85°C Db Class II Div 2 Group E, F & G T85°C	-50°C ≤ Ta ≤ +55°C
Hazardous Location Canada	Ex db IIC T5 Gb Class I Div 2 Group A, B, C, D T5 Ex tb IIIC T100°C Db Class II Div 2 Group E, F and G T100°C	-50°C ≤ Ta ≤ +65°C
	Ex db IIC T6 Gb Class I Div 2 Group A, B, C, D T6 Ex tb IIIC T85°C Db Class II Div 2 Group E, F and G T85°C	-50°C ≤ Ta ≤ +55°C

MAXIMUS MVX DELUX - KONFIGURATIONSOPTION MIT KABELVERSCHRAUBUNG UND ARMIERTEM KABEL

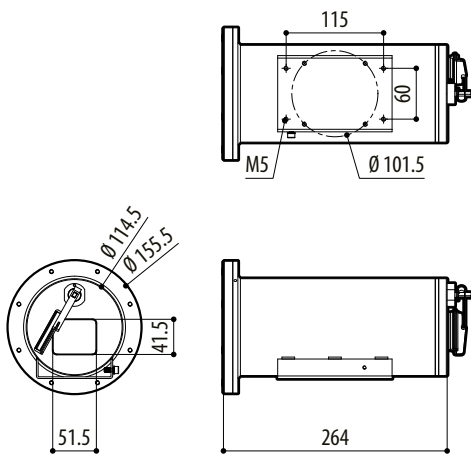
	Strom- Versorgung	Kamera		Anschlüsse	Video Ausgang	Modelle	
MXHD	2 12-24Vdc/ 24Vac	10 Super low- light Videotec- Kamera Day/Night, 30-fach- Zoom, Full HD	W Mit Scheibenwischer	A Kabelschelle Ex d 3/4" NPT und armiertes Kabel 4m	Z IP-Steuerung H.264/ AVC, ONVIF-Protokoll Profil S und Profil Q	00 T5 -60°C/+65°C	B
				B Kabelschelle Ex d 3/4" NPT und armiertes Kabel 10m		02 T6 -60°C/+55°C	

MAXIMUS MVX DELUX - KONFIGURATIONSOPTION MIT KABELSCHWANZ (FÜR DIE INSTALLATION MIT LEITUNG SIND DER LEITUNGSHALTER UND DIE LEITUNG NICHT BEINHALTET)

	Strom- Versorgung	Kamera		Anschlüsse	Video Ausgang	Modelle	
MXHD	2 12-24Vdc/ 24Vac	10 Super low- light Videotec- Kamera Day/Night, 30-fach- Zoom, Full HD	W Mit Scheibenwischer	F Kabelsatz von 4m	Z IP-Steuerung H.264/ AVC, ONVIF-Protokoll Profil S und Profil Q	01 T5 -50°C/+65°C	B
				G Kabelsatz von 10m		03 T6 -50°C/+55°C	

TECHNISCHE ZEICHNUNGEN

Die Maße sind in Millimetern angegeben.



MAXIMUS MVXHD