

FLEXIDOME IP starlight 7000 VR

www.boschsecurity.de



BOSCH
Technik fürs Leben



- ▶ Hervorragende Leistung bei ungünstigen Lichtverhältnissen
- ▶ Integrierte Intelligent Video Analytics zum Auslösen von relevanten Alarmen und für das schnelle Abrufen von Daten
- ▶ Intelligent Dynamic Noise Reduction (IDNR) verringert die Bandbreiten- und Speicheranforderungen um bis zu 50 %
- ▶ Erweiterter Dynamikbereich-Modus, um Details gleichzeitig in hellen und dunklen Bereichen sichtbar zu machen
- ▶ Einfache Installation mit Autozoom-/Autofokus-SR-Objektiv, Assistenten und vorkonfigurierten Modi

Diese Kamera liefert rund um die Uhr scharfe Bilder – selbst bei Nacht oder bei schlechten Lichtverhältnissen.

Dank der außergewöhnlichen starlight-Empfindlichkeit funktioniert diese Kamera auch bei minimalem Umgebungslicht. Der erweiterte Dynamikbereich-Modus ermöglicht detailreiche Bilder in Szenen mit schwierigen Lichtverhältnissen.

Die Kamera ist mit 1080p- oder 720p-Auflösung erhältlich und liefert bis zu 60 Bilder pro Sekunde. Das ästhetische schlagfeste Gehäuse macht die Kamera geeignet für die Innen- und Außenmontage.

Funktionsbeschreibung

Außergewöhnliche Leistung bei ungünstigen Lichtverhältnissen

Die neueste Sensortechnologie, kombiniert mit technisch ausgereifter Rauschunterdrückung, resultiert in einer außergewöhnlichen Empfindlichkeit im Farbmodus. Die Leistung bei ungünstigen

Lichtverhältnissen ist so gut, dass die Kamera auch bei minimalem Umgebungslicht eine hervorragende Farbqualität liefert.

Schnelle Leistung

Der Modus für 60 Bilder pro Sekunde bietet eine optimale Leistung bei Szenen mit schnellen Bewegungen und eignet sich besonders für Anwendungen in Casinos und Banken.

Erweiterter Dynamikbereich-Modus

Der erweiterte Dynamikbereich-Modus basiert auf einem Vorgang, bei dem Aufnahmen bei unterschiedlicher Belichtung aufgenommen werden, und so mehr Details in hellen und dunklen Bereichen derselben Szene erfasst werden. Dies führt dazu, dass Sie Objekte und Merkmale leicht unterscheiden können, z. B. Gesichter bei hellem Gegenlicht. Der tatsächliche Dynamikbereich der Kamera wird mithilfe der Opto-Electronic Conversion Function (OECF)-Analyse gemäß IEC 62676-5 gemessen. Diese Methode wird verwendet, um ein Standardergebnis zu erhalten, das zum Vergleich mit anderen Kameras dient.

Content Based Imaging Technology

Die Content Based Imaging Technology (CBIT) ermöglicht eine grundlegende Verbesserung der Bildqualität bei allen Lichtverhältnissen und die Ermittlung von Bereichen für verbesserte Verarbeitung. Die Kamera prüft die Szene unter Verwendung der Intelligent Video Analytics und gibt eine Rückmeldung für die erneute Feineinstellung der Bildverarbeitung. Dies sorgt für bessere Details in wichtigen Bereichen und eine bessere Gesamtleistung. Mit IVA ermöglicht die Intelligent Auto Exposure-Technologie beispielsweise die Anzeige sich bewegender Objekte in hellen und dunklen Bereichen einer Szene.

Intelligent Video Analytics

Die integrierte Videoanalyse ist robust und intelligent. Das Konzept der dezentralen intelligenten Funktionen bietet nun noch leistungsfähigere Funktionen:

- Einfache Kalibrierung
- Fehlalarmunterdrückung
- Erweiterte Identifizierung
- Verwaltung von Menschenansammlungen und Warteschlangen
- Dichte und Flow-Zählung

Die einsatzkritische Videoanalyse erkennt, verfolgt und analysiert Objekte zuverlässig und informiert Sie, wenn vordefinierte Alarme ausgelöst werden. Zusammen mit Objektfiltern und Tracking-Modi vereinfacht ein intelligenter Satz von Alarmregeln komplexe Aufgaben. Das System ist außerdem äußerst robust und kann Fehlalarme selbst bei schwierigsten Witterungsbedingungen reduzieren, z. B. Laub oder sich konstant bewegende Objekte. Mit den hinzugefügten Metadaten wird Ihr Videomaterial sinnvoll strukturiert. Dadurch können Sie in stundenlangen Videoaufzeichnungen schnell wichtige Bilder auffinden. Metadaten können auch zur Erlangung von unwiderlegbaren forensischen Beweisen oder zur Optimierung von Geschäftsprozessen auf Basis von Personenzählungen oder Informationen über die Dichte von Menschenansammlungen verwendet werden. Die Kalibrierung ist schnell und einfach – Sie müssen nur die Montagehöhe der Kamera eingeben. Der interne Kreisel-/Beschleunigungssensor liefert die restlichen Informationen zur genauen Kalibrierung der Videoanalyse.

Intelligent Dynamic Noise Reduction verringert Bandbreiten- und Speicherbedarf

Die Kamera verwendet Intelligent Dynamic Noise Reduction, die den Inhalt einer Szene aktiv analysiert und so entsprechend Rausch-Artefakte reduziert. Rauscharme Bilder und die effiziente H.264-Komprimierungstechnologie liefern klare Bilder, wodurch gleichzeitig Bandbreiten- und Speicherbedarf um bis zu 50 % im Vergleich zu anderen H.264-Kameras gesenkt werden. Dies führt zu Streams mit reduzierter Bandbreite bei Wahrung einer hohen

Bildqualität und fließenden Bewegungen. Die Kamera bietet ein gut nutzbares Bild durch ein geschickt optimiertes Detail-zu-Bandbreite-Verhältnis.

Bereichsbasierte Codierung

Über eine bereichsbasierte Codierung werden Anforderungen an die Bandbreite ebenfalls reduziert. Komprimierungsparameter können für bis zu acht benutzerdefinierbare Bereiche eingestellt werden. Auf diese Weise können uninteressante Bereiche stark komprimiert werden, sodass mehr Bandbreite für wichtige Bereiche der Szene zur Verfügung steht.

Bitratenoptimiertes Profil

Die durchschnittliche typische optimierte Bandbreite in Kbit/s für verschiedene Bildraten ist in folgender Tabelle aufgelistet:

IPS	1080p	720p	480p
60	1900	1400	722
30	1600	1200	600
15	1274	955	478
12	1169	877	438
5	757	568	284
2	326	245	122

Mehrere Streams

Dank der innovativen Multi-Streaming-Technologie können verschiedene H.264-Streams und ein M-JPEG-Stream gleichzeitig bereitgestellt werden. Diese Streams erleichtern die bandbreitenfreundliche Anzeige und Aufzeichnung sowie die Integration in Videomanagementsysteme von Drittanbietern. Abhängig von der für den ersten Stream ausgewählten Auflösung und Bildfrequenz liefert der zweite Stream eine Kopie des ersten Streams oder einen Stream mit geringerer Auflösung.

Der dritte Stream verwendet die I-Frames des ersten Streams für die Aufzeichnung; der vierte Stream zeigt ein JPEG-Bild mit maximal 10 Mbit/s.

Regions of Interest und E-PTZ

Die Regions of Interest (RoI) können vom Benutzer definiert werden. Die Fernbedienungsfunktionen zum elektronischen Schwenken, Neigen und Zoomen (E-PTZ) ermöglichen die Auswahl bestimmter Bereiche aus dem übergeordneten Bild. Diese Regionen erzeugen separate Streams für die Fernanzeige und für Aufzeichnungen. Diese Streams ermöglichen es dem Bediener zusammen mit dem Haupt-Stream, den interessantesten Teil einer Szene separat zu überwachen und gleichzeitig den Überblick über die Situation zu behalten.

Intelligent Tracking kann Objekte innerhalb der angegebenen Regions of Interest verfolgen. Intelligent Tracking kann sich bewegende Objekte selbstständig erkennen und verfolgen, oder der Benutzer kann das Objekt anklicken, das verfolgt werden soll.

Speicherverwaltung

Die Aufzeichnungsverwaltung kann über den Bosch Video Recording Manager (VRM) gesteuert werden oder die Kamera kann iSCSI-Ziele direkt ohne Aufzeichnungssoftware verwenden.

Dezentrale Aufzeichnung

Stecken Sie eine Speicherkarte in den Kartenschlitz, um bis zu 2 TB lokaler Alarmaufzeichnung zu speichern. Die Voralarmaufzeichnung im Arbeitsspeicher reduziert die Aufzeichnungsbandbreite im Netzwerk und verlängert die effektive Lebensdauer der Speicherkarte.

Cloud-basierte Services

Die Kamera unterstützt zeitbasierte oder alarmbasierte JPEG-Postings an vier verschiedene Konten. Diese Konten können FTP-Server oder Cloud-basierte Speichereinrichtungen (z. B. Dropbox) adressieren. Videoclips oder JPEG-Bilder können ebenfalls in diese Konten exportiert werden.

Alarmer können so eingerichtet werden, dass sie eine E-Mail- oder SMS-Benachrichtigung auslösen, damit Sie stets über anormale Ereignisse informiert sind.

Einfache Montage

Die Stromversorgung der Kamera kann über ein PoE-konformes Netzkabel erfolgen. Bei dieser Konfiguration ist für Bildübertragung, Stromversorgung und Steuerung der Kamera nur ein Kabel erforderlich. Durch die Verwendung von PoE wird die Installation einfacher und kostengünstiger, da für Kameras keine Stromversorgung vor Ort erforderlich ist.

Die Kamera kann auch über +12-VDC-Netzteile mit Strom versorgt werden.

Um die Systemzuverlässigkeit zu erhöhen, kann die Kamera gleichzeitig an PoE und 12-VDC-Netzteile angeschlossen werden. Wenn eine Stromquelle ausfällt, übernimmt die andere die Versorgung, ohne dass ein Neustart nötig ist, und garantiert so die Stromredundanz.

Der Objektivassistent für die Autozoom-/Autofokusfunktion erleichtert es dem

Installationstechniker, die Kamera sowohl für den Tag- als auch den Nachtbetrieb präzise zu fokussieren und zu zoomen. Der Assistent kann in Abhängigkeit von der jeweils am besten geeigneten Vorgehensweise vom PC oder über die Taste an der Kamera aktiviert werden.

Durch das automatische Varifokalobjektiv (AVF) kann der Zoom ohne Öffnen der Kamera geändert werden. Die automatische, motorbetriebene Zoom-/Fokuseinstellung mit 1:1-Pixelmapping gewährleistet, dass die Kamera immer korrekt fokussiert ist.

Automatische Bild Drehung

Der interne Kreisel-/Beschleunigungssensor korrigiert die Bildausrichtung automatisch in 90-Grad-Schritten, wenn die Kamera um 90 oder 180 Grad gedreht montiert ist. Das Sensorbild kann auch manuell in 90-Grad-Schritten gedreht werden.

Damit Details in langen Fluren ohne Qualitätseinbußen bei der Auflösung effizient erfasst werden können, montieren Sie die Kamera in einem rechten Winkel. Das Bild wird dann im Hochformat in voller Auflösung auf Ihrem Bildschirm angezeigt.

Szenenmodus

Die Kamera verfügt über eine sehr intuitive Benutzeroberfläche, die eine schnelle und einfache Konfiguration ermöglicht. Sie bietet neun konfigurierbare Szenenmodi mit den besten Einstellungen für vielfältige Einsatzbereiche. Für Situationen bei Tag oder Nacht können verschiedene Szenenmodi gewählt werden.

Hybridbetrieb

Ein überspannungsgeschützter analoger Videoausgang ermöglicht den vollen Hybridbetrieb. Dies bedeutet, dass IP-Video-Streaming in hoher Auflösung und ein analoger Videoausgang gleichzeitig verfügbar sind. Die Hybridfunktion bietet eine einfache Migration von alten CCTV-Systemen in ein modernes IP-basiertes System.

Ästhetisches, schlagfestes Design

Das kompakte ästhetische Design eignet sich für Anwendungen, bei denen Größe und Aussehen des Gehäuses wichtig sind. Das Aluminiumgussgehäuse, das Sichtfenster aus Polycarbonat und der gehärtete Inneneinsatz können einer Kraft von rund 55 kg standhalten (IK10). Die Kamera ist außerdem wasser- und staubgeschützt. Mithilfe des Schwenk-/Neige-/Drehmechanismus können die Installationstechniker das gewünschte Blickfeld exakt auswählen. Es gibt zahlreiche Befestigungsmöglichkeiten, darunter Aufputz-, Wand-, Ecken- und Zwischendeckenmontage.

Echte Tag-/Nachtumschaltung

Die Kamera ist eine echte Tag-/Nachtkamera mit einem mechanischen Filter und liefert tagsüber lebendige Farbaufnahmen und bei Dunkelheit außerordentliche Nachtaufnahmen. Die Bilder sind zudem bei allen Lichtverhältnissen scharf fokussiert. Der Filter kann per Fernzugriff oder automatisch über einen Helligkeitssensor oder Kontakteingang geschaltet werden.

Datenschutz

Durch spezielle Maßnahmen wird die höchstmögliche Sicherheit für den Gerätezugriff und den Datentransport gewährleistet. Der dreistufige Kennwortschutz mit Sicherheitsempfehlungen ermöglicht Benutzern die Anpassung des Gerätezugriffs. Der Zugriff über einen Webbrowser kann mithilfe von HTTPS und Firmware-Updates können durch authentifizierte sichere Uploads geschützt werden.

Das integrierte Trusted Platform Module (TPM) und die Unterstützung für die Public-Key-Infrastruktur (PKI) bieten unübertroffenen Schutz gegen schädliche

Angriffe. Die 802.1x-Netzwerkauthentifizierung mit EAP/TLS unterstützt TLS 1.2 mit aktualisierten Cipher Suites (einschließlich AES-256-Verschlüsselung).

Vorteile der erweiterten Zertifikatsbearbeitung:

- Bei Bedarf automatisch erstellte selbstsignierte eindeutige Zertifikate
- Client- und Serverzertifikate für die Authentifizierung
- Client-Zertifikate als Authentizitätsnachweis
- Zertifikate mit verschlüsselten privaten Schlüsseln

Vollständige Anzeigesoftware

Es gibt zahlreiche Möglichkeiten, auf die Funktionen der Kamera zuzugreifen: über einen Webbrowser, das Bosch Video Management System, den kostenlosen Bosch Video Client oder Video Security Client, eine mobile Video-Sicherheits-App oder Software anderer Anbieter.

Video-Sicherheits-App

Die mobile Video-Sicherheits-App von Bosch wurde entwickelt, damit Sie von überall auf HD-Überwachungsbilder zugreifen können. Dies gewährleistet Livebilder von jedem beliebigen Standort aus. Die App ermöglicht eine umfassende Steuerung aller Kameras, von den Schwenk- und Neigefunktionen bis hin zur Zoom- und Brennweitensteuerung. Sie haben Ihren Kontrollraum sozusagen immer dabei.

Diese App ermöglicht Ihnen zusammen mit dem separat erhältlichen Bosch Transcoder die vollständige Nutzung unserer dynamischen Transcodierungsfunktionen. So können Sie Aufzeichnungen auch über Verbindungen mit geringer Bandbreite wiedergeben.

Systemintegration

Die Kamera entspricht den ONVIF Profile S, ONVIF Profile Q- und ONVIF Profile G-Spezifikationen. Dies gewährleistet die Interoperabilität zwischen Netzwerkvideoprodukten unterschiedlicher Hersteller. Integratoren von Drittanbietern können leicht auf die internen Funktionen der Kamera zugreifen, um sie in große Projekte zu integrieren. Zusätzliche Informationen finden Sie auf der Webseite des Bosch Partnerprogramms zur Integration (IPP) unter ipp.boschsecurity.com.

Zertifikate und Zulassungen

Normen	
Emissionen	EN 55032:2012 / AC2013 Klasse B EN 50121-4:2006 / AC:2008 FCC: 47CFR15, Klasse B (2015-10-1)
Störfestigkeit	EN 50130-4:2011 / A12014 (PoE, +12VDC)* EN 50121-4:2006 / AC:2008
Umgebungsbedingungen	EN 50130-5:2011 Klasse IV
Sicherheit	EN 62368-1:2014 / AC:2015 EN 60950-1:2006 / A11:2009 / A1:2010 / A12:2011 / A2:2013

Normen	
	UL 62368-1, Ed. 2, 1. Dez. 2014 UL 60950-1, Ed. 2, 14. Okt. 2014 CAN/CSA-C22.2 Nr. 62368-1 CAN/CSA-C22.2 Nr. 60950-1
HD	SMPTE 296M-2001 (Auflösung: 1280 x 720) SMPTE 274M-2008 (Auflösung: 1920 x 1080)
Farbdarstellung	ITU-R BT.709-6
ONVIF-Konformität	EN 50132-5-2:2011 / AC:2012 EN 62676-2-3:2014

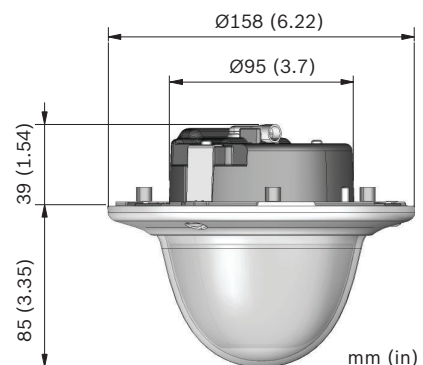
* Kapitel 7 und 8 (erforderliche Netzspannung) treffen auf die Kamera nicht zu. Wenn aber das System, in dem die Kamera verwendet wird, diesem Standard entsprechen muss, so müssen auch alle verwendeten Netzteile diesem Standard entsprechen.

Kennzeichnungen	CE, cULus, WEEE, PADS, RCM, EAC und China RoHS
-----------------	--

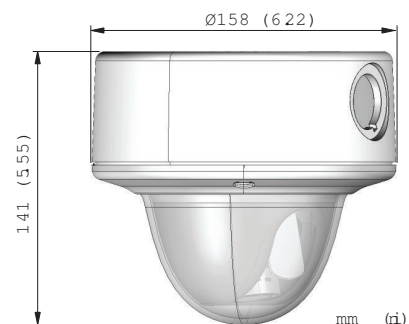
Region	Zertifizierung
Europa	CE
USA	UL

Planungshinweise

Abmessungen Unterputzmontage



Abmessungen Aufputzmontage



Lieferumfang**Technische Daten****Stromversorgung**

Eingangsspannung	Power-over-Ethernet (Nennwert: 48 VDC) und/oder +12 VDC \pm 10 % (zusätzliche Stromversorgung)
PoE-IEEE-Standard	802.3af (802.3at, Typ 1) Leistungsstufe: Klasse 3

Leistungsaufnahme	max. 7,2 W
-------------------	------------

Stromaufnahme (PoE)	max. 200 mA
---------------------	-------------

Stromaufnahme (12 VDC)	max. 600 mA
------------------------	-------------

Sensor (1080p-Version)

Sensortyp	1/2,8-Zoll-CMOS
Effektive Pixel	1920 x 1080 (H x V); ca. 2 MP

Sensor (720p-Version)

Sensortyp	1/2,8-Zoll-CMOS
Effektive Pixel	1280 x 720 (H x V)

starlight-Empfindlichkeit

(3100 K, 89 % Reflexion, 1/25, F1.4, 30IRE)

Farbe	0,0075 lx
Mono	0,0011 lx

Video-Streaming

Videokomprimierung	H.264 (MP); M-JPEG
Streaming	Mehrfache konfigurierbare Streams im H.264- und M-JPEG-Format, konfigurierbare Bildfrequenz und Bandbreite. Regions of Interest (RoI)
Kamera-Verarbeitungslatenz	< 55 ms (1080p, 60 BPS)
GOP-Struktur	IP, IBP, IBBP
Codierungsintervall	1 bis 50 [60] BPS

Videoauflösung (H x V)

1080p HD	1920 x 1080 (nur für 1080p-Version)
Aufrechter Modus 1080p	1080 x 1920 (nur für 1080p-Version)
1,3 MP (4:3)	1280 x 960 (nur für 1080p-Version)

Videoauflösung (H x V)

Aufrechter Modus 1,3 MP	960 x 1280 (nur für 1080p-Version)
720p HD	1280 x 720
Aufrechter Modus 720p	720 x 1280
D1 4:3 (beschnitten)	704 x 480
480p SD	Codierung: 704 x 480; Darstellung: 854 x 480
432p SD	768 x 432
288p SD	512 x 288
240p SD	Codierung: 352 x 240; Darstellung: 432 x 240
144p SD	256 x 144

Installation der Kamera

Anwendungsvariante (1080p-Version)	starlight-Modus (Standard) / HDR – erweiterter Dynamikbereich-Modus / 1,3 MP starlight-Modus / 1,3 MP erweiterter Dynamikbereich-Modus
Anwendungsvariante (720p-Version)	starlight-Modus (Standard) / HDR – erweiterter Dynamikbereich-Modus
Basis-Bildfrequenz	25/30/50/60 BPS (PAL/NTSC für Analogausgang)
Bild spiegeln	Ein/Aus
Bild spiegeln	Ein/Aus
Drehen	0° / 90° / 180° / 270°
Kamera-LED	Aktivieren/deaktivieren
Analogausgang	Aus, 4:3 Letterbox, 4:3 Crop, 16:9
Positionierung	Koordinaten / Montagehöhe
Objektivassistent	Autofokus, fernsteuerbarer Zoom

Videofunktionen – Farbe

Anpassbare Bildeinstellungen	Kontrast, Sättigung, Helligkeit
Weißabgleich	2500 bis 10.000 K, 4 automatische Modi (Basis, Standard, Natriumlicht, dominante Farbe), manueller Modus und Haltemodus

Videofunktionen – ALC

ALC-Pegel	Verstellbar
Sättigung	Einstellbar von Höchstwert bis Durchschnitt

Videofunktionen – ALC

Verschluss	Automatischer elektronischer Verschluss (AES); Fester Verschluss (1/25[30] bis 1/15000) wählbar; Standardverschluss
Tag/Nacht	Auto (einstellbare Umschaltpunkte), Farbe, Schwarzweiß

Videofunktionen – Verbesserung

Schärfe	Wählbare Erhöhung der Bildschärfe
Gegenlichtkompensation	Ein/aus
Kontrastverstärkung	Ein/aus
Rauschunterdrückung	Intelligent Dynamic Noise Reduction mit separater zeitlicher und räumlicher Anpassung
Intelligent Defog	Intelligent Defog passt Parameter automatisch für beste Bilder bei nebligen Szenen an (umschaltbar)

Video-Content-Analyse

Analysetyp	Intelligent Video Analytics (IVA)
Konfigurationen	Stilles VCA / Profil 1/2 / geplant / folgt Ereignis
Alarmregeln (kombinierbar)	Jedes Objekt Objekt in Feld Linienquerung Feld betreten / verlassen Herumlungern Route folgen Unbewegtes / entferntes Objekt Zählung Belegung Abschätzung der Mengendichte Zustandsänderung Ähnlichkeitssuche Flow und Counterflow
Objektfilter	Dauer Größe Seitenverhältnis Geschwindigkeit Richtung Farbe Objektclassen (4)
Tracking-Modi	Standard-Tracking (2D) 3D-Tracking 3D-Personen-Tracking Schiffs-Tracking Museumsmodus
Kalibrierung / Geolocation	Automatisch basierend auf Daten des Kreisel-/ Beschleunigungssensors und der Montagehöhe

Video-Content-Analyse

Manipulationserkennung	Maskierbar
Erfassung	Audio; Vorderseite

Zusätzliche Funktionen

Szenenmodi	Neun Standardmodi, Planer
Privatzonen	Acht unabhängige Bereiche, vollständig programmierbar
Video-Authentifizierung	Aus / Wasserzeichen / MD5 / SHA-1 / SHA-256
Bildeinblendungen	Name; Logo; Zeit; Alarmmeldung
Pixel-Zähler	Wählbarer Bereich
Kameradrehung	Automatische Erfassung mit manueller Korrektur (90°)

Lokaler Speicher

Interner Arbeitsspeicher	60 s Voralarmaufzeichnung
Speicherkartensteckplatz	Unterstützt microSDHC-Karte bis zu 32 GB/ microSDXC-Karte bis zu 2 TB. (Für HD-Aufzeichnungen werden Speicherkarten der Klasse 6 oder höher empfohlen.)
Aufzeichnung	Daueraufzeichnung, Ringaufzeichnung, Alarm-/Ereignis-/Zeitplan-Aufzeichnung

Eingang/Ausgang

Analoger Videoausgang	CVBS (PAL/NTSC), 1 Vss, BNC, 75 Ohm (überspannungsgeschützt)
Line-In-Audiosignal	10 kOhm typisch, max. 1 Vrms
Line-Out-Audiosignal	1 Vrms; 1,5 kOhm, typisch
Ansteuerungsspannung Alarmeingang (x2)	+5 VDC bis +40 VDC (+3,3 VDC bei gleichstromgekoppeltem 22-kOhm-Pull-up-Widerstand)
Alarmausgangsspannung	30 VAC oder +40 VDC max. 0,5 A Dauerbetrieb, 10 VA

Audio-Streaming

Norm	G.711, 8 kHz Abtastrate L16, 16 kHz Abtastrate AAC-LC, 48 Kbit/s bei 16 kHz Abtastrate AAC-LC, 80 Kbit/s bei 16 kHz Abtastrate
Signal-Rausch-Verhältnis	> 50 dB
Audio-Streaming	Vollduplex/Halbduplex

Software	
Gerätesuche	IP Helper
Gerätekonfiguration	Über Webbrowser oder Configuration Manager
Firmware-Update	Fernprogrammierbar
Anzeigesoftware	Webbrowser; Video Security Client; Video Security App; Bosch Video Management System; Bosch Video Client; oder Drittanbietersoftware
Aktuelle Firmware und Software	http://downloadstore.boschsecurity.com/
Netzwerk	
Protokolle	IPv4, IPv6, UDP, TCP, HTTP, HTTPS, RTP/RTCP, IGMP V2/V3, ICMP, ICMPv6, RTSP, FTP, Telnet, ARP, DHCP, APIPA (Auto-IP, link local address), NTP (SNTP), SNMP (V1, MIB-II), 802.1x, DNS, DNSv6, DDNS (DynDNS.org, selfHOST.de, no-ip.com), SMTP, iSCSI, UPnP (SSDP), DiffServ (QoS), LLDP, SOAP, Dropbox, CHAP, digest authentication
Verschlüsselung	TLS 1.2, SSL, DES, 3DES
Ethernet	10/100 Base-T, automatische Erkennung, Halb-/Vollduplex
Anschlussmöglichkeiten	Auto-MDIX
Interoperabilität	ONVIF Profile S; ONVIF Profile G ; ONVIF Profile Q GB/T 28181
Optischer Daten	
Objektiv	Automatisches Varifokal-SR-Objektiv (AVF) 3 bis 9 mm (IR-Korrektur) oder Automatisches Varifokal-SR-Objektiv (AVF) 10 bis 23 mm (IR-Korrektur)
Objektivanschluss	Auf der Platine montiert
Einstellung	Motorbetriebener Zoom/Fokus
Blendensteuerung	Automatische Blendensteuerung
Betrachtungswinkel (3 bis 9 mm)	Weitwinkel: 117° x 59° (H x V) Tele: 37° x 21° (H x V)
Betrachtungswinkel (10 bis 23 mm)	Weitwinkel: 32° x 18° (H x V) Tele: 14,4° x 8,1° (H x V)
Mechanische Daten	
Abmessungen (T x H)	158 x 124 mm
Gewicht	0,85 kg

Mechanische Daten	
	1,28 kg mit SMB
Befestigung	Unterputz- oder Aufputzmontage
Farbe	Weißer (RAL 9010) Zierring mit schwarzem Inneneinsatz
Einstellbereich	Schwenkbereich 360°, Neigebereich 90°, Drehwinkel ±90°
Dome-Kuppel	Klares Polycarbonat mit kratzfester Beschichtung mit UV-Schutz
Zierring	Aluminium

Umgebungsbedingungen	
Betriebstemperatur	-30 °C bis +50 °C im Dauerbetrieb; -34 °C bis +74 °C gemäß NEMA TS 2-2003 (R2008), Abs. 2.1.5.1 unter Verwendung des Testprofils in Abb. 2.1
Kaltstarttemperatur	-20 °C
Lagertemperatur	-50 °C bis +70 °C
Luftfeuchtigkeit (Betrieb)	5 % bis 93 % rel. LF
Luftfeuchtigkeit (Lagerung)	bis zu 98 % rel. LF
Stoßschutz	IK10
Wasser-/Staubschutz	IP66 und NEMA Typ 4X (mit entsprechenden Installationsnormen)

Bestellinformationen

FLEXIDOME IP starlight 7000 VR

Hochleistungs-IP-Dome-kamera für IVA-optimierte, einsatzkritische HD-Überwachung bei schlechten Lichtverhältnissen mit hybridem IP-/Analogbetrieb. 720p
SR-Objektiv, 3 bis 9 mm
Bestellnummer **NIN-73013-A3A**

FLEXIDOME IP starlight 7000 VR

Hochleistungs-IP-Dome-kamera für IVA-optimierte, einsatzkritische HD-Überwachung bei schlechten Lichtverhältnissen mit hybridem IP-/Analogbetrieb. 720p
SR-Objektiv, 3 bis 9 mm
Aufputz-Anschlussbox
Bestellnummer **NIN-73013-A3AS**

FLEXIDOME IP starlight 7000 VR

Hochleistungs-IP-Dome-kamera für IVA-optimierte, einsatzkritische HD-Überwachung bei schlechten Lichtverhältnissen mit hybridem IP-/Analogbetrieb. 720p
SR-Objektiv, 10 bis 23 mm
Bestellnummer **NIN-73013-A10A**

FLEXIDOME IP starlight 7000 VR

Hochleistungs-IP-Dome-kamera für IVA-optimierte, einsatzkritische HD-Überwachung bei schlechten Lichtverhältnissen mit hybridem IP-/Analogbetrieb. 720p

SR-Objektiv, 10 bis 23 mm

Aufputz-Anschlussbox

Bestellnummer **NIN-73013-A10AS**

FLEXIDOME IP starlight 7000 VR

Hochleistungs-IP-Dome-kamera für IVA-optimierte, einsatzkritische HD-Überwachung bei schlechten Lichtverhältnissen mit hybridem IP-/Analogbetrieb. 1080p

SR-Objektiv, 3 bis 9 mm

Bestellnummer **NIN-73023-A3A**

FLEXIDOME IP starlight 7000 VR

Hochleistungs-IP-Dome-kamera für IVA-optimierte, einsatzkritische HD-Überwachung bei schlechten Lichtverhältnissen mit hybridem IP-/Analogbetrieb. 1080p

SR-Objektiv, 3 bis 9 mm

Aufputz-Anschlussbox

Bestellnummer **NIN-73023-A3AS**

FLEXIDOME IP starlight 7000 VR

Hochleistungs-IP-Dome-kamera für IVA-optimierte, einsatzkritische HD-Überwachung bei schlechten Lichtverhältnissen mit hybridem IP-/Analogbetrieb. 1080p

SR-Objektiv, 10 bis 23 mm

Bestellnummer **NIN-73023-A10A**

FLEXIDOME IP starlight 7000 VR

Hochleistungs-IP-Dome-kamera für IVA-optimierte, einsatzkritische HD-Überwachung bei schlechten Lichtverhältnissen mit hybridem IP-/Analogbetrieb. 1080p

SR-Objektiv, 10 bis 23 mm

Aufputz-Anschlussbox

Bestellnummer **NIN-73023-A10AS**

Zubehör/Erweiterungen**VDA-WMT-DOME Dome-Wandhalterung**

Robuste Wandhalterung für Dome-Kameras (Ø 158 mm)

Bestellnummer **VDA-WMT-DOME**

VDA-CMT-PTZDOME, Adapterhalterung für Eckenmontage

Adapterhalterung für Eckenmontage (270°) für Verwendung mit entsprechendem Adapter für Wandmontage

Bestellnummer **VDA-CMT-PTZDOME**

VDA-CMT-DOME Eckenhalterung

Robuste Halterung für die Montage von Dome-Kameras (Ø 158 mm) in einer 90-Grad-Ecke

Bestellnummer **VDA-CMT-DOME**

LTC 9213/01 Adapter für Mastmontage

Flexibler Mastmontageadapter für Kamerahalterungen (Verwendung zusammen mit entsprechender Wandhalterung). Max. 9 kg; Mast mit 7,6 bis 38,1 cm Durchmesser; Edelstahlbänder

Bestellnummer **LTC 9213/01**

VDA-PLEN-DOME Deckeneinbaugehäuse für Plenums

Deckeneinbaugehäuse für Plenums-Bausatz für mehrere Serien von Bosch Dome-Kameras

Bestellnummer **VDA-PLEN-DOME**

VGA-IC-SP-Deckeneinbau-Halterungssatz

Zwischendeckeneinbau-Halterungssatz für Dome-Kameras. Apertur Ø177 mm; unterstütztes

Höchstgewicht 11,3 kg

Bestellnummer **VGA-IC-SP**

VDA-455TBL Getönte Kuppel

Getönte Kuppel für FlexiDome Serie

Bestellnummer **VDA-455TBL**

VDA-455CBL Durchsichtige Kuppel

Durchsichtige Kuppel für FlexiDome Serie

Bestellnummer **VDA-455CBL**

NPD-5001-POE Midspan-PoE-Injektor

Power-over-Ethernet-Midspan-Injektor für den Einsatz mit PoE-fähigen Kameras; 15,4 W, 1 Port

Bestellnummer **NPD-5001-POE**

NPD-5004-POE Midspan-PoE-Injektor

Power-over-Ethernet-Midspan-Injektoren für den Einsatz mit PoE-fähigen Kameras; 15,4 W, 4 Ports

Bestellnummer **NPD-5004-POE**

NIN-DMY Kameradummy

FLEXIDOME VR-Familie Kameradummy

Bestellnummer **NIN-DMY**

S1460 Service-/Monitorkabel

2,5-mm-Buchse für BNC-Video-Anschlusskabel. 1 m

Bestellnummer **S1460**

VDA-455SMB-IP Aufputz-Anschlusskasten

Aufputz-Anschlusskasten für Dome-Kameras; IP-Version

Bestellnummer **VDA-455SMB-IP**

VDA-PMT-DOME Rohhalterung

Robuste Rohhalterung für Dome-Kameras (Ø 158 mm)

Bestellnummer **VDA-PMT-DOME**

Represented by:

Europe, Middle East, Africa:
Bosch Security Systems B.V.
P.O. Box 80002
5600 JB Eindhoven, The Netherlands
Phone: + 31 40 2577 284
emea.securitysystems@bosch.com
emea.boschsecurity.com

Germany:
Bosch Sicherheitssysteme GmbH
Robert-Bosch-Ring 5
85630 Grasbrunn
Germany
www.boschsecurity.com