

DINION IP 5000 MP

www.boschsecurity.de



BOSCH
Technik fürs Leben



- ▶ Elegante Netzwerkkamera für den Innenbereich
- ▶ Sehr detaillierte Bilder dank einer Auflösung von 5 MP
- ▶ Intelligente Rauschunterdrückung verringert die Bandbreiten- und Speicheranforderungen um bis zu 50 %
- ▶ SD-Kartensteckplatz für lokale Aufzeichnung
- ▶ FTP, Dropbox und Alarm-E-Mails

Die 5-MP-HD-Kamera für den Innenbereich ist ein sofort einsatzfähiges, komplettes Netzwerk-Videoüberwachungssystem in einem kompakten und eleganten Gehäuse. Die Kamera mit der Hochleistungstechnik von Bosch stellt eine kostengünstige Lösung für eine Vielzahl von Anwendungen dar und ist somit auch für Privathaushalte, kleinere Büros und Einzelhandelsgeschäfte attraktiv.

Systemübersicht

Das formschöne, kompakte Boxdesign eignet sich optimal für Privathaushalte, Büros, Unternehmen oder Geschäfte, bei denen Größe und Aussehen der Kamera wichtig sind. Die Kamera verfügt über einen 1/3-Zoll-CMOS-Sensor und ist eine echte Tag-/Nachtkamera mit einer ausgezeichneten Leistung bei Tag und Nacht.

Funktionsbeschreibung

Inhaltsbasierte Bildverarbeitungstechnologie

Die inhaltsbasierte Bildverarbeitungstechnologie (C-BIT) ermöglicht eine grundlegende Verbesserung der Bildqualität bei allen Lichtverhältnissen und eine Ermittlung von Bereichen für eine verbesserte Verarbeitung. Die Kamera prüft die Szene unter Verwendung der intelligenten Videoanalyse und gibt

eine Rückmeldung für die erneute Feineinstellung der Bildverarbeitung. Dies ermöglicht bessere Details in wichtigen Bereichen und eine bessere Gesamtleistung.

Niedrigerer Bandbreiten- und Speicherbedarf dank intelligenter dynamischer Rauschunterdrückung (iDNR)

Die Kamera verwendet intelligente dynamische Rauschunterdrückung (iDNR), die den Inhalt einer Szene aktiv analysiert und so entsprechend Rausch-Artefakte reduziert.

Rauscharme Bilder und die effiziente H.264-Komprimierungstechnologie liefern klare Bilder, wodurch gleichzeitig Bandbreiten- und Speicherbedarf um bis zu 50 % im Vergleich zu anderen H.264-Kameras gesenkt werden. Dies führt zu Streams mit reduzierter Bandbreite bei Wahrung einer hohen Bildqualität und fließenden Bewegungen. Die Kamera bietet ein gut nutzbares Bild durch ein geschickt optimiertes Detail-zu-Bandbreite-Verhältnis.

Die durchschnittliche typische optimierte Bitrate in kBit/s für verschiedene Bildfrequenzen ist in der nachfolgenden Tabelle aufgelistet:

Bilder/s	5 MP	480p
12	1753	438
5	1136	284
2	489	122

Mehrere Streams

Dank der innovativen Multi-Streaming-Technologie können verschiedene H.264-Streams und ein M-JPEG-Stream gleichzeitig bereitgestellt werden. Diese Streams erleichtern die bandbreitenfreundliche Anzeige und Aufzeichnung sowie die Integration in Videomanagementsysteme von Drittanbietern. Abhängig von der für den ersten Stream ausgewählten Auflösung und Bildfrequenz liefert der zweite Stream eine Kopie des ersten Streams oder einen Stream mit geringerer Auflösung.

Der dritte Stream verwendet die I-Frames des ersten Streams für die Aufzeichnung; der vierte Stream zeigt ein JPEG-Bild mit maximal 10 Mbit/s.

Gleichzeitige analoge und IP-Videoausgänge

Ein überspannungsgeschützter analoger Videoausgang gewährleistet, dass IP-Video-Streaming in hoher Auflösung und ein analoger Videoausgang gleichzeitig verfügbar sind. Dies bedeutet zum Beispiel, dass ein Begrüßungsmonitor problemlos direkt an der Kamera angeschlossen werden kann und trotzdem die vollständige IP-Funktionalität erhalten bleibt.

Regions of Interest und E-PTZ

Die Regions of Interest (RoI) können vom Benutzer definiert werden. Die Fernbedienungsfunktionen zum elektronischen Schwenken, Neigen und Zoomen (E-PTZ) ermöglichen die Auswahl bestimmter Bereiche aus dem übergeordneten Bild. Diese Regionen erzeugen separate Streams für die Fernanzeige und für Aufzeichnungen. Diese Streams ermöglichen es dem Bediener zusammen mit dem Haupt-Stream, den interessantesten Teil einer Szene separat zu überwachen und gleichzeitig den Überblick über die Situation zu behalten.

Eingebautes Mikrophon, Zwei-Wege-Audio und Audioalarm

Die Kamera verfügt über ein eingebautes Mikrophon, mit dem der Bediener Gespräche im überwachten Bereich abhören kann. Die Gegensprechfunktion ermöglicht es dem Bediener, mit Besuchern oder unbefugten Personen über einen externen Audio-Line-Ein- und Ausgang zu kommunizieren. Die Audioerkennung kann bei Bedarf zur Generierung eines Alarms verwendet werden.

Sabotage- und Bewegungserkennung

Für Kamerasabotagealarme steht eine Vielzahl an Konfigurationsmöglichkeiten zur Verfügung. Ein integrierter Algorithmus zur Bewegungserkennung in Videos kann auch für die Alarmanzeige verwendet werden.

Dezentrale Aufzeichnung

Der SD-Kartensteckplatz unterstützt bis zu 2 TB Speicherkapazität. Eine SD-Karte kann zur lokalen Alarmaufzeichnung verwendet werden. Die Voralarmaufzeichnung im Arbeitsspeicher reduziert die Aufzeichnungsbandbreite im Netzwerk. Wenn auf der SD-Steckkarte aufgezeichnet wird, verlängert sich damit die effektive Lebensdauer des Speichermediums.

Speicherverwaltung

Die Aufzeichnungsverwaltung kann über den Bosch Video Recording Manager (VRM) gesteuert werden, oder die Kamera kann iSCSI-Ziele direkt ohne Aufzeichnungssoftware verwenden.

Cloud-basierte Services

Die Kamera unterstützt zeitbasierte oder alarmbasierte JPEG-Postings an vier verschiedene Konten. Diese Konten können FTP-Server oder Cloud-basierte Speichereinrichtungen (z. B. Dropbox) adressieren. Videoclips oder JPEG-Bilder können ebenfalls in diese Konten exportiert werden.

Alarmer können so eingerichtet werden, dass sie eine E-Mail- oder SMS-Benachrichtigung auslösen, damit Sie stets über anormale Ereignisse informiert sind.

Einfache Montage

Die Stromversorgung der Kamera kann über ein PoE-konformes Netzwerkkabel erfolgen. Bei dieser Konfiguration ist für Bildübertragung, Stromversorgung und Steuerung der Kamera nur ein Kabel erforderlich. Durch die Verwendung von PoE wird die Installation einfacher und kostengünstiger, da für Kameras keine Stromversorgung vor Ort erforderlich ist.

Die Kamera kann auch über +12-VDC-Netzteile mit Strom versorgt werden. Um die Systemzuverlässigkeit zu erhöhen, kann die Kamera gleichzeitig an PoE und 12-VDC-Netzteile angeschlossen werden. Außerdem können unterbrechungsfreie Stromversorgungen (USV) eingesetzt werden, die auch bei Stromausfall einen Weiterbetrieb sicherstellen.

Für eine problemlose Netzwerkverkabelung unterstützt die Kamera Auto-MDIX, das die Verwendung von Straight-Through- und Crossover-Kabeln ermöglicht.

Einfache Konfiguration

Die Kamera verfügt über eine sehr intuitive Benutzeroberfläche, die eine schnelle und einfache Konfiguration ermöglicht. Sie bietet konfigurierbare Szenenmodi mit den besten Einstellungen für vielfältige Einsatzbereiche:

- **Innenbereich** – allgemeine Tag-Nacht-Wechsel in einem Innenbereich ohne durch Sonne oder Straßenbeleuchtung verursachte Effekte.
- **Außenbereich** – allgemeine Tag-Nacht-Wechsel in einem Außenbereich mit durch Sonne oder Straßenbeleuchtung verursachte Effekte.

- **Verkehr** – zur Überwachung von Verkehr auf Straßen oder in Parkhäusern; Dieser Modus kann auch für industrielle Anwendungen zur Überwachung von sich schnell bewegenden Objekten eingesetzt werden. Bewegungsartefakte werden minimiert.
- **Nachtoptimiert** – optimiert für Detailgenauigkeit in Umgebungen mit schlechten Lichtverhältnissen.
- **Gegenlichtkompensation** – Dieser Modus ist für Szenen optimiert, bei denen sich Menschen vor einem hellen Gegenlicht bewegen.
- **Lebendig** – verbesserter Kontrast, Schärfe und Farbsättigung

Echte Tag-/Nachtumschaltung

Die Kamera ist mit mechanischer Filtertechnologie ausgestattet, die für lebendige Farben während des Tages und außerordentliche Nachtaufnahmen sorgt. Die Bilder sind zudem bei allen Lichtverhältnissen scharf fokussiert.

Zugriffssicherheit

Dreistufiger Kennwortschutz und 802.1x-Authentifizierung werden unterstützt. Zur Absicherung des Zugriffs über einen Webbrowser kann HTTPS mit einem SSL-Zertifikat verwendet werden, das in der Kamera gespeichert ist. Die Video- und Audiokommunikationskanäle können unabhängig voneinander mit 128-Bit-Schlüsseln AES-verschlüsselt werden, indem die optionale Encryption Site License installiert wird.

Vollständige Anzeigesoftware

Es gibt zahlreiche Möglichkeiten, auf die Funktionen der Kamera zuzugreifen: über einen Webbrowser, über das Bosch Video Management System, über den kostenlosen Bosch Video Client, über eine mobile Video-Sicherheits-App oder über eine Software von einem anderen Anbieter.

Systemintegration

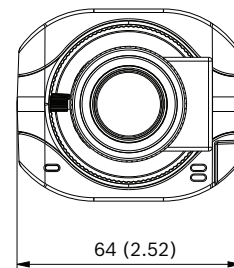
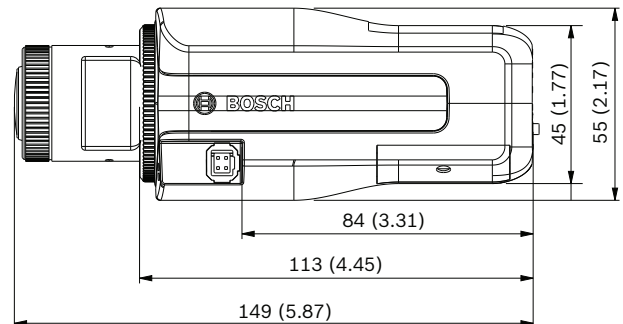
Die Kamera entspricht der Profil S-Spezifikation des ONVIF (Open Network Video Interface Forum). Dies gewährleistet die Interoperabilität zwischen Netzwerkvideoprodukten unterschiedlicher Hersteller. Integratoren von Drittanbietern können leicht auf die internen Funktionen der Kamera zugreifen, um sie in große Projekte zu integrieren. Zusätzliche Informationen finden Sie auf der Webseite des Bosch Partnerprogramms zur Integration (IPP) unter ipp.boschsecurity.com.

	FCC Teil 15, Sub-Teil B, Klasse B
	EMV-Richtlinie 2004/108/EG
	EN 55022 Klasse B
	EN 55024
	C-Tick AS/NZS CISPR 22 (entspricht CISPR 22)
	ICES-003 Klasse B
	VCCI J55022 V2/V3
	EN 50121-4
ONVIF-Konformität	EN 50132-5-2; IEC 62676-2-3
Produktzertifizierungen	CE, FCC, UL, cUL, C-Tick, CB, VCCI

Region	Zertifizierung
Europa	CE
USA	UL
	FCC
Kanada	CSA

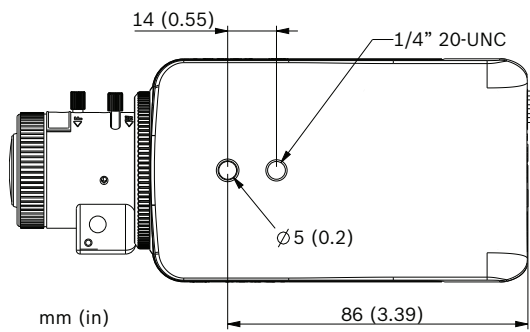
Planungshinweise

Abmessungen



Zertifikate und Zulassungen

Standards	
	EN 60950-1
	UL 60950-1
	CAN/CSA-C22.2 Nr. 60950-1-07
	EN 50130-4
	EN 50130-5 Klasse II



Technische Daten

Stromversorgung	
Netzteil	12 VDC Power-over-Ethernet, Nennwert: 48 VDC
Stromaufnahme	300 mA (12 VDC) 75 mA (PoE 48 VDC)
Leistungsaufnahme	3,6 W
PoE	IEEE 802.3af (802.3at, Typ 1) Leistungsstufe: Klasse 1
Sensor	
Typ	1/3-Zoll-CMOS
Sensorexel insgesamt	2592 x 1944
Videoleistung	
Empfindlichkeit – (3200 K, Reflexion 89 %, F1.4, 30 IRE)	
• Farbe	0,35 lx
• Mono	0,05 Lux
Dynamikbereich	81 dB Großer Dynamikbereich (WDR)
Video-Streaming	
Videokomprimierung	H.264 (MP); M-JPEG
Streaming	Mehrfache konfigurierbare Streams im H.264- und M-JPEG-Format, konfigurierbare Bildfrequenz und Bandbreite.
IP-Gesamtverzögerung	Min. 300 ms, max. 850 ms
GOP-Struktur	IP
Encodierungsintervall	1 bis 12 Bilder/s
Videoauflösung	
5 MP (4:3)	2592 x 1944
1,5 MP (4:3)	1440 x 1080
0,8 MP (4:3)	1024 x 768

Videoauflösung	
VGA	640 x 480
QVGA	320 x 240
Videofunktionen	
Tag/Nacht	Farbe, Schwarzweiß, Auto
Anpassbare Bildeinstellungen	Kontrast, Sättigung, Helligkeit
Weißabgleich	3 automatische Modi, manueller Modus und Messung
Verschluss	Automatischer elektronischer Verschluss, Fester Verschluss wählbar, Standardverschluss
Gegenlichtkompensation	Ein/aus
Rauschunterdrückung	Intelligente dynamische Rauschunterdrückung (iDNR) mit separater zeitlicher und räumlicher Anpassung
Kontrastoptimierung	Ein/aus
Schärfe	Wählbare Optimierung der Bildschärfe
Privatzonenausblendung	Vier unabhängige Bereiche, vollständig programmierbar
Video Analysis	Motion+
Sonstige Funktionen	Bildspiegelung, Bildrotation, Pixel-Zähler, Video-Watermarking, Bildeinblendung, Benutzermodi
Audio-Streaming	
Audio-Streaming	Vollduplex/Halbduplex
Signal-Rausch-Verhältnis	> 50 dB
Audiokomprimierung	AAC-LC, G.711, L16 (Live und Aufzeichnung)
Optische Daten	
Objektivanschluss	CS-Mount (C-Mount mit Adapterring)
Objektivadapter	4-poliger Standardstecker für DC-Blende
Brennweitensteuerung	Manuelle Anpassung
Blendensteuerung	Automatische Blendensteuerung
Objektivtyp (V3-Version)	Varifokalobjektiv 3,3 bis 12 mm, DC-Blende F1.4-360, mit IR-Korrektur
Betrachtungswinkel (Weitwinkel, 3,3 mm)	82° x 60° (H x V)
Betrachtungswinkel (Tele, 12 mm)	25° x 19° (H x V)

Eingang/Ausgang	
Analoger Videoausgang	CVBS, 1 Vss, 2,5-mm-Buchse, 75 Ohm Standard wählbar
Audio	Eingebautes Mikrofon, 1 x Eingang Mono, 1 x Ausgang Mono
• Anschlüsse	3,5-mm-Monobuchse
• Line-In-Signal	0,707 Vrms, 20 kOhm, typisch
• Line-Out-Signal	0,707 Vrms, 10 kOhm typisch,
Alarmeinangang	1 Eingang
• Aktivierung	Durch Kurzschluss
Alarmausgang	1 Ausgang
• Spannung	24 VAC oder +30 VDC max. Ladestrom max. 1 A
Lokaler Speicher	
Interner Arbeitsspeicher	10 s Voralarmaufzeichnung
Speicherkartensteckplatz	Unterstützt SDHC-Karte bis zu 32 GB/SDXC-Karte bis zu 2 TB. (Für HD-Aufzeichnungen werden SD-Karten der Klasse 6 oder höher empfohlen.)
Aufzeichnung	Daueraufzeichnung, Ringaufzeichnung, Alarm-/Ereignis-/Zeitplanaufzeichnung
Netzwerk	
Protokolle	IPv4, IPv6, UDP, TCP, HTTP, HTTPS, RTP/RTCP, IGMP V2/V3, ICMP, ICMPv6, RTSP, FTP, Telnet, ARP, DHCP, NTP (SNTP), SNMP (V1, MIB-II), 802.1x, DNS, DNSv6, DDNS (DynDNS.org, selfHOST.de, no-ip.com), SMTP, iSCSI, UPnP (SSDP), DiffServ (QoS), LLDP, SOAP, Dropbox, CHAP, digest authentication
Verschlüsselung	TLS 1.0, SSL, DES, 3DES, AES (optional)
Ethernet	10/100 Base-T, automatische Erkennung, Halb-/Vollduplex
Anschlussmöglichkeiten	ONVIF Profile S, Auto-MDIX, GB/T 28181
Software	
Gerätekonfiguration	Über Webbrowser oder Configuration Manager
Firmware-Update	Fernprogrammierbar
Software-Viewer	Web-Browser, Bosch Video Client oder Software anderer Anbieter

Mechanische Daten	
Abmessungen (H x B x T)	55 x 64 x 111 mm ohne Objektiv
Abmessungen (H x B x T)	55 x 64 x 146 mm mit Objektiv
Gewicht	550 g ohne Objektiv 590 g mit Objektiv
Farbe	RAL 9017 (Verkehrsschwarz)
Stativhalterung	Unterseite und Oberseite 1/4 Zoll 20 UNC
Umgebungsbedingungen	
Betriebstemperatur	-30 °C bis +50 °C
Lagertemperatur	-40 °C bis +70 °C
Luftfeuchtigkeit	0 % bis 90 % relative Luftfeuchtigkeit (nicht kondensierend)

Bestellinformationen

DINION IP 5000 MP

5-MP-IP-Boxkamera mit ansprechendem Design für den Innenbereich. iDNR; Tag/Nacht; H.264-Quad-Streaming; Cloud-Services, ROI; Bewegungs-/Sabotage-/Audioerkennung; 5 MP

Bestellnummer App.Schl. VEPOS
NBN-50051-C | F.01U.283.926

DINION IP 5000 MP

5-MP-IP-Boxkamera mit ansprechendem Design für den Innenbereich. iDNR; Tag/Nacht; H.264-Quad-Streaming; Cloud-Services, ROI; Bewegungs-/Sabotage-/Audioerkennung; 5 MP, Varifokalobjektiv 3,3 bis 12 mm, DC-Blende, F1.4-Objektiv, mit IR-Korrektur

Bestellnummer App.Schl. VEPOS
NBN-50051-V3 | F.01U.294.653

Zubehör/Erweiterungen

SR-Megapixel-Varifokalobjektiv

SR-Megapixel-Varifokalobjektiv mit IR-Korrektur. 1/2,5-Zoll-Sensor; CS-Mount; 4-polige SR-Blende; 5 MP; 9 bis 40 mm; F1.5 bis F8

Bestellnummer App.Schl. VEPOS
LVF-5005C-S0940 | F.01U.274.352 **4640** **0382**

SR-Megapixel-Varifokalobjektiv

SR-Megapixel-Varifokalobjektiv mit IR-Korrektur. 1/2,5-Zoll-Sensor; CS-Mount; 4-polige SR-Blende; 5 MP; 1,8 bis 3 mm, F1.8 bis F8

Bestellnummer App.Schl. VEPOS
LVF-5005C-S1803 | F.01U.274.354 **4640** **0384**

S1460 Service-/Monitorkabel

2,5-mm-Buchse für BNC-Video-Anschlusskabel. 1 m

Bestellnummer App.Schl. VEPOS
S1460 | F.01U.500.418 **4970** **7207**

EX12LED-3BD-8M Infrarot-Strahler

Mini-IR-850-nm-Strahler. LED-Array; 3D-Refraktion;
Schwarz; 17 m HFOV; 30° Abstrahlwinkel

Bestellnummer	App.Schl.	VEPOS
EX12LED-3BD-8M F.01U.172.643	4640	0475

EX12LED-3BD-8W Infrarot-Strahler

Mini-IR-850-nm-Strahler. LED-Array; 3D-Refraktion;
Schwarz; 16 m HFOV; 60° Abstrahlwinkel

Bestellnummer	App.Schl.	VEPOS
EX12LED-3BD-8W F.01U.172.644	4640	0477

EX12LED-3BD-9M Infrarot-Strahler

Mini-IR-940-nm-Strahler. LED-Array; 3D-Refraktion;
Schwarz; 17 m HFOV; 30° Abstrahlwinkel

Bestellnummer	App.Schl.	VEPOS
EX12LED-3BD-9M F.01U.172.645	4640	0476

EX12LED-3BD-9W Infrarot-Strahler

Mini-IR-940-nm-Strahler. LED-Array; 3D-Refraktion;
Schwarz; 16 m HFOV; 60° Abstrahlwinkel

Bestellnummer	App.Schl.	VEPOS
EX12LED-3BD-9W F.01U.172.646	4640	0478

Software Erweiterungen**BVIP AES 128-Bit-Verschlüsselung**

Standortlizenz für BVIP AES 128-Bit-Verschlüsselung
ermöglicht die verschlüsselte Kommunikation
zwischen BVIP-Geräten und geeigneten
Managementsystemen.

Bestellnummer	App.Schl.	VEPOS
MVS-FENC-AES F.01U.261.234	4970	0274

Represented by:

Germany:
Bosch Sicherheitssysteme GmbH
Robert-Bosch-Ring 5 und 7
85630 Grasbrunn
Tel.: +49 (0)89 6290 0
Fax: +49 (0)89 6290 1020
de.securitysystems@bosch.com
www.boschsecurity.de

Weitere Produktinformationen:
Bosch Sicherheitssysteme STDE
Werner-Heisenberg-Strasse 16
34123 Kassel
Tel.: /Fax: +49 (0)561 89 08
CCTV: -200/-299; Comm. -300/-399
Einbruch/Brand/Access: -500/-199
de.securitysystems@bosch.com
www.bosch-sicherheitsprodukte.de

Haus-ServiceRuf und NurseCall Schweiz:
TeleAlarm SA - Bosch Group
Rue du Pont 23
CH - 2300 La Chaux-de-Fonds
Weitere Informationen erhalten Sie unter:
Telefon +41 32 327 25 40
Telefax +41 32 327 25 41
ch.securitysystems@bosch.com
www.telealarm.ch