

HOV

ALUMINIUMGEHÄUSE MIT SEITENÖFFNUNG

HAUPTMERKMALE

Aus Aluminium und Sonnenschutzdach aus ABS- Kunststoff
 IP66/IP67 (mit Kabelverschraubungen oder wahlweise Gummi-Dichtungsringen)
 Vorrüstung für Halterung mit interner Kabelführung
 Version mit einem sehr effizienten Luftrad verfügbar für Anwendungen mit Netzwerk-Kamera und für hohe Temperaturen
 Version mit integriertem Scheibenwischer
 Lieferbares Zubehör: Heizung, Kameranetzteil, Gebläse für Heizung, Scheibenwischer und Scheibenwascherpumpe

BESCHREIBUNG

Robustes Aluminiumgehäuse, das zur Vereinfachung von Installation und Wartung konstruiert ist und vollständigen Schutz gegen alle Umgebungsbedingungen bietet.

Aufgrund seiner Abmessungen eignet es sich für die Aufnahme diverser Kombinationen aus Standardkameras und festen Optiken oder kompakten Zoomoptiken.

Äußerst einfache Installation, durch die seitliche Öffnung wird der Zugang zur Videokamera, den Optiken und allen innenliegenden Anschlüssen erleichtert.

Für die unterschiedlichen Anforderungen in verschiedenen Einsatzbereiche stehen zahlreiche Optionen wie Heizung, Lüftung und Filter, sowie Kamera-Netzteile und Scheibenwischer zur Verfügung.



HOV + WBOVA2



HOV + KAMERA



HOV + MIT KÜHLSYSTEM



HOV + OSUPPIR + GEKO IRH + WBJA

TECHNISCHE DATEN**ALLGEMEINES**

Aus Aluminium

Sonnenschutzdach aus ABS

Pulverlackierung mit Epoxypolyester, Farbe RAL9002

Externe Schrauben aus rostfreiem Stahl

MECHANIK

Kabelverschraubungen: 3xM16

Glasfenster (WxH): 118x75mm

Innere Nutzabmessungen (WxH): 100x70mm

Innere Nutzlänge (mit oder ohne Zubehör): 250mm

Einheitsgewicht: 3kg

ELEKTRIK

Versorgungsspannung/Stromaufnahme (leere Version):

- Von 12Vdc bis 24Vdc, 1A max
- Von 12Vac bis 24Vac, 1A max, 50/60Hz
- Von 120Vac bis 230Vac, 400mA max, 50/60Hz

Versorgungsspannung/Stromaufnahme (Ausführung mit Heizung, Ton 15°C±3°C, Toff 22°C±3°C):

- Von 12Vdc bis 24Vdc, 3A max
- Von 12Vac bis 24Vac, 3A max, 50/60Hz
- Von 120Vac bis 230Vac, 400mA max, 50/60Hz

Versorgungsspannung/Stromaufnahme (Ausführung mit Doppelheizung, Ton 15°C±3°C, Toff 22°C±3°C):

- Von 12Vdc bis 24Vdc, 6A max
- Von 12Vac bis 24Vac, 6A max, 50/60Hz

Versorgungsspannung/Stromaufnahme (Ausführung mit Lüfter im Dauerbetrieb für Heizungshilfe):

- 12Vdc, 400mA max
- 24Vac, 200mA max, 50/60Hz
- Von 100Vac bis 240Vac, 40mA max, 50/60Hz (**non tradotto**)

Versorgungsspannung/Stromaufnahme (Version mit Lüfter und Thermostat mit Doppelfilter für Luftwechsel, Ton 35°C±3°C, Toff 20°C±3°C):

- 12Vdc, 400mA max
- 24Vac, 200mA max, 50/60Hz

Versorgungsspannung/Stromaufnahme (Version mit integriertem Scheibenwischer):

- 24Vac, 1.85A max, 50/60Hz
- 230Vac, 40mA max, 50/60Hz

Kameranetzteil:

- V_{IN} von 100Vac bis 240Vac, 50/60Hz
 V_{OUT} 12Vdc, 1A
- V_{IN} 230Vac, 50/60Hz
 V_{OUT} 24Vac, 400mA, 50/60Hz

UMGEBUNG

Innen/Außen

Betriebstemperatur (mit Heizung): Von -20°C bis +60°C

Salznebelbeständig, bis 1000 Stunden (ISO9227)

ZERTIFIZIERUNGEN

CE: EN61000-6-3, EN50130-4, EN60950-1, EN60950-22

EN60529 IP66/IP67 (mit Kabelverschraubungen)

EN60529 IP66/IP67 (mit Dichtungsringe und mit Halterung für innerer Kabelführung)

EN60529 IP55 (mit Halterung mit innerer Kabelführung)

EN60529 IP44 (mit Doppelfilter für Luftwechsel)

cULus Listed, Type 4X (mit Ausnahme für die Versionen mit Doppelfilter für den Luftaustausch, HOV32K1A018, HOV32K2A016, HOV32K2A017, HOV32K2A147, und der Version mit Wischer 230Vac, HOV32K1A100)

ZUBEHÖR

OHOVPOEIPM	Wartungs-/Nachrüstbausatz für HOV- und HOV HI-POE IPM- Gehäuse
OHEH26	Heizung 120Vac/230Vac für HOV, HTV, VERSO, VERSO COMPACT Gehäuse
OHEH27	Heizung 12Vdc/24Vac für Gehäuse HOV, HTV, HTC, VERSO, VERSO COMPACT
OHOVV1	Lüfter im Dauerbetrieb für Heizungshilfe IN 12Vdc für HOV-Gehäuse
OHOVV2	Lüfter im Dauerbetrieb für Heizungshilfe IN 24Vac für HOV-Gehäuse
OHOVV3	Lüfter im Dauerbetrieb für Heizungshilfe IN 100-240Vac für HOV-Gehäuse
OHOVPS1B	Wide Range Kameranetzteil IN 100-240Vac - OUT 12Vdc, 15W, für HOV- und HTV- Gehäuse
OHOVPS2B	Kameranetzteil IN 230Vac - OUT 24Vac, 10VA, für HOV- und HTV-Gehäuse
OHOVTA1	Öffnungsschutzschalter auf Karte und Ausstattung von Vandalismussicherung-Schrauben/Schlüssel für HOV- Gehäuse
OWBIP2	Gummidichtungsringekit (3xM16) IP66/IP67 für WBOVA2- und WCM4A2- Halterungen für PUNTO, HOV, HTV, HTC, VERSO, VERSO POLAR, VERSO COMPACT, HEB, HEK Gehäuse
OHEGBB	Wasserfeste Anschlussdose IP55
WASOV5L5M00	Wassertank 5l, Pumpe mit Förderhöhe 5m, IN 230Vac-24Vac-120Vac
WASOV23L5M00	Wassertank 23l, Pumpe mit Förderhöhe 5m, IN 230Vac-24Vac-120Vac
WASOV23L11M00	Wassertank 23l, Pumpe mit Förderhöhe 11m, IN 230Vac-24Vac-120Vac
WAS1V23L30M00	Wassertank 23l, Pumpe mit Förderhöhe 30m mit Schwimmer, IN 230Vac
WAS3V23L30M00	Wassertank 23l, Pumpe mit Förderhöhe 30m mit Schwimmer, IN 120Vac
WASPTOV5L5M00	Wassertank 5l, Pumpe mit Förderhöhe 5m, IN 230Vac-24Vac-120Vac
WASPTOV23L5M00	Wassertank 23l, Pumpe mit Förderhöhe 5m, IN 230Vac-24Vac-120Vac
WASPTOV23L11M00	Wassertank 23l, Pumpe mit Förderhöhe 11m, IN 230Vac-24Vac-120Vac
WASPT1V23L30M00	Wassertank 23l, Pumpe mit Förderhöhe 30m mit Schwimmer, IN 230Vac
WASPT3V23L30M00	Wassertank 23l, Pumpe mit Förderhöhe 30m mit Schwimmer, IN 120Vac
DTWRX	Datenempfänger für die Fernsteuerung des Scheibenwischers und der Pumpe der Serie WASPT
OSUPPIR	Halterung für 1x GEKO IRH Infrarotscheinwerfer unter dem Gehäuse

KORRELIERTE PRODUKTE

PTH300	Schwenk-Neige-Kopf horizontal/vertikal
PTH900	Schwenk-Neige-Kopf horizontal/vertikal

HALTERUNGEN UND ADAPTERMODULE

WBJA	Deckenhalterung mit Kugelgelenk
WBOVA2	Wandhalterung mit interner Kabelführung
WBOV3A2	Wandhalterung mit interner Kabelführung, Gegenplatte und Auflagekasten, nicht kompatibel mit OHEBVF1, OHEBVF2 und OHEBVF3
WCM3A	Deckenhalterung mit Kugelgelenk
WCM5A	Deckenhalterung mit Kugelgelenk
WCM4A2	Deckenhalterung mit interner Kabelführung
WFWCA	Säulenhalterung mit Gelenk

ERSATZTEILE

OHOVS32A000	Sonnenschutzdach
OHOV32SUP	Oberer Körper vollständig

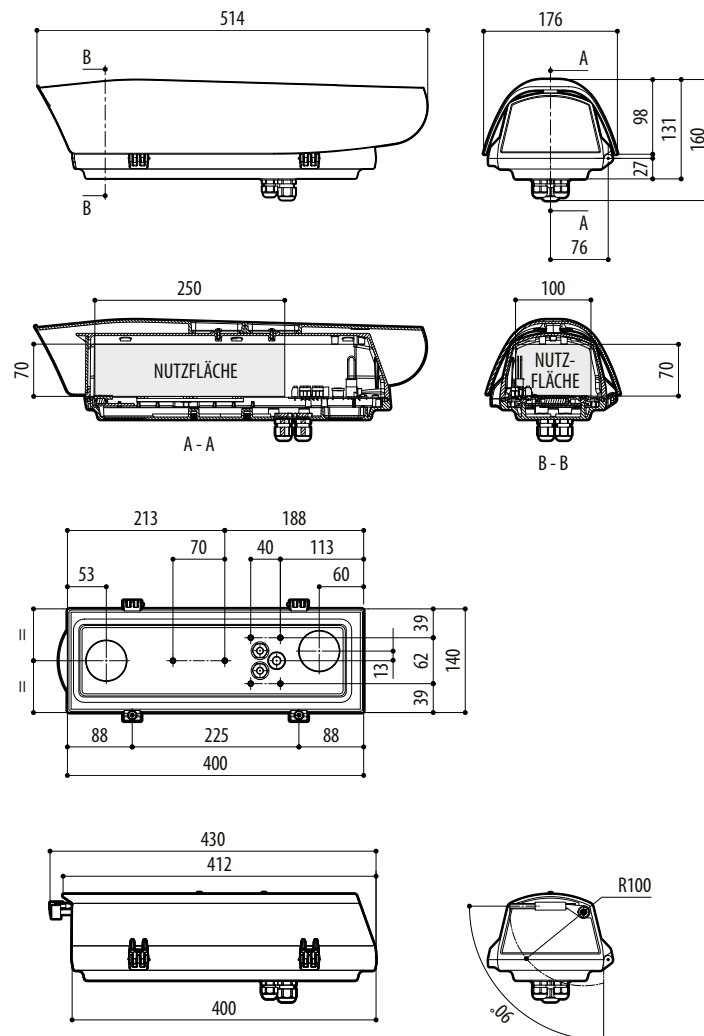
VERPACKUNG

Code	Gewicht	Ausmaße (WxHxL)	Masterkarton
HOV32K1A000	3.4kg	19.5x14.5x53cm	4

VERFÜGBARE MODELLE										
Code	Sonnenschutzdach	Heizung 120Vac/230Vac	Heizung 12Vdc/24Vac	12Vdc- Lüfter mit doppeltem Luftfilter für Luftwechsel	24Vac- Lüfter mit doppeltem Luftfilter für Luftwechsel	PS IN 100/240 Vac, OUT 12 Vdc, 1 A für Gebläse, mit doppeltem Luftaustauschfilter	Wandhalterung WBOVA2	Scheibenwischer 24Vac	Scheibenwischer 230Vac	Maximaler Verbrauch
HOV32D0A000 ¹	-	-	-	-	-	-	-	-	-	-
HOV32K0A000 ¹	✓	-	-	-	-	-	-	-	-	-
HOV32K1A000 ¹	✓	✓	-	-	-	-	-	-	-	40W
HOV32K1A018	✓	✓	-	-	-	✓	-	-	-	44W
HOV32K1A100	✓	✓	-	-	-	-	-	✓	-	47W
HOV32K2A000 ¹	✓	-	✓	-	-	-	-	-	-	20W
HOV32K2A016	✓	-	✓ ²	-	✓	-	-	-	-	24W
HOV32K2A017	✓	-	✓ ²	✓	-	-	-	-	-	24W
HOV32K2A147	✓	-	✓ ²	-	✓	-	-	✓	-	31W
HOV32K2A200 ¹	✓	-	✓ ²	-	-	-	-	✓	-	27W

1 cULus Listed

2 Das Gehäuse muss an die Spannungsversorgung angeschlossen werden, wie das Gebläse oder der Scheibenwischer.



HOV

